

**RASTAVLJAČI I RASTAVNE SKLOPKE  
ZA VANJSKU MONTAŽU**

**POWER POLE MOUNTED SWITCH  
DISCONNECTORS**

4



**MP METAL PRODUCT®**

2021.

---

Objavom ovog izdanja sva prethodna izdanja ovog kataloga postaju nevažeća.

**Metal Product** zadržava pravo izmjene podataka prema zahtjevima tehnološkog napretka i bez prethodne najave.

Informacije o proizvodima koji nisu uvršteni u ovaj katalog mogu se dobiti na poseban upit.

Prilikom narudžbe potrebno je definirati:

- kataloški broj proizvoda,
- tip proizvoda,
- potrebnu količinu

*Upon publication of this catalogue, all previous issues become invalid.*

**Metal Product** to change as required by technical progress.

*Information about products not enlisted in this issue, can and will be submitted upon request.*

*When ordering, please specify:*

- Catalogue number,
- Product type,
- Quantity

---

## Sadržaj

Opis .....	6
Tehničke karakteristike .....	8
Tehničke karakteristike zračnih komora .....	9
Pribor za učvršćenje rastavljača.....	10
Pribor za upravljanje rastavljačem.....	10
Motorni pogon.....	11
Polovi rastavljača i rastavnih sklopki .....	12
Dijelovi rastavljača.....	13
Oprema za spajanje .....	15
Oprema za transformatorske stanice .....	18
Najčešći načini ugradnje rastavljača i rastavnih sklopki .....	19
Linjski rastavljači - 36 kV .....	38



Certificate HR18/1885

The management system of



# METAL PRODUCT d.o.o.

Đačka 70, 10020 Zagreb - Odra, Croatia  
Site: Breznički Hum 7b, 42225 Breznički Hum, Croatia

has been assessed and certified as meeting the requirements of

## ISO 9001:2015

for the following activities

**Development and production of electrical equipment,  
metal and aluminum parts and constructions.**

This certificate is valid from 17 February 2021 until 16 February 2024  
and remains valid subject to satisfactory surveillance audits.

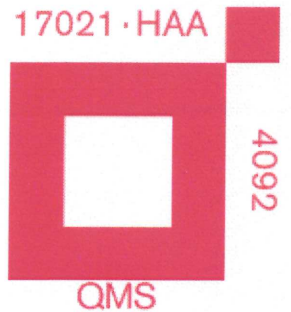
Recertification audit due 15 days prior to expiry date.

Issue 9. Certified since February 1998.



Authorised by certification manager and head of sector

*Maleković D.*



SGS Adriatica d.o.o., Certification and Business Enhancement  
Karlovačka cesta 4i, 10020 Zagreb, Croatia  
t +385 1 6140 961 f +385 1 6140 962 www.sgs.com

Page 1 of 1



This document is issued by the Company subject to its General Conditions of Certification Services accessible at [www.sgs.com/terms\\_and\\_conditions.htm](http://www.sgs.com/terms_and_conditions.htm). Attention is drawn to the limitations of liability, indemnification and jurisdictional issues established therein. The authenticity of this document may be verified at <http://www.sgs.com/en/certified-clients-and-products/certified-client-directory>. Any unauthorized alteration, forgery or falsification of the content or appearance of this document is unlawful and offenders may be prosecuted to the fullest extent of the law.



Certificate HR18/1884



The management system of



# METAL PRODUCT d.o.o.

Đačka 70, 10020 Zagreb - Odra, Croatia  
Site: Breznički Hum 7b, 42225 Breznički Hum, Croatia

has been assessed and certified as meeting the requirements of

## ISO 14001:2015

for the following activities

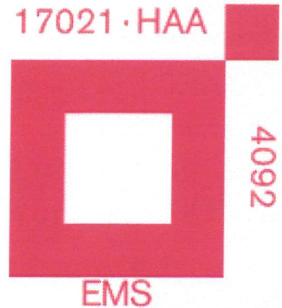
**Development and production of electrical equipment,  
metal and aluminum parts and constructions.**

This certificate is valid from 17 February 2021 until 16 February 2024  
and remains valid subject to satisfactory surveillance audits.  
Recertification audit due 15 days prior to expiry date.  
Issue 5. Certified since February 2009.

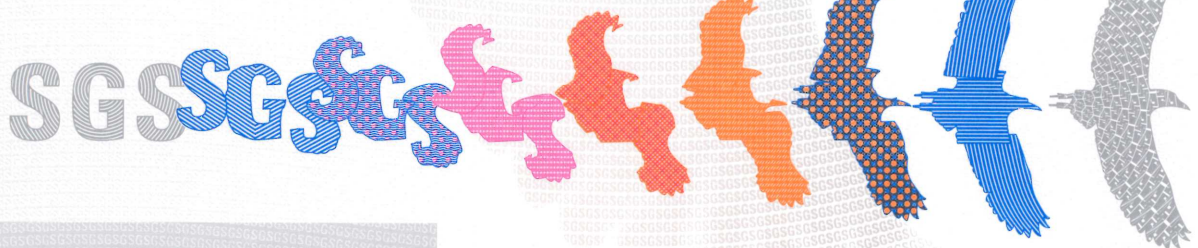
Authorised by certification manager and head of sector

*Maliković D.*

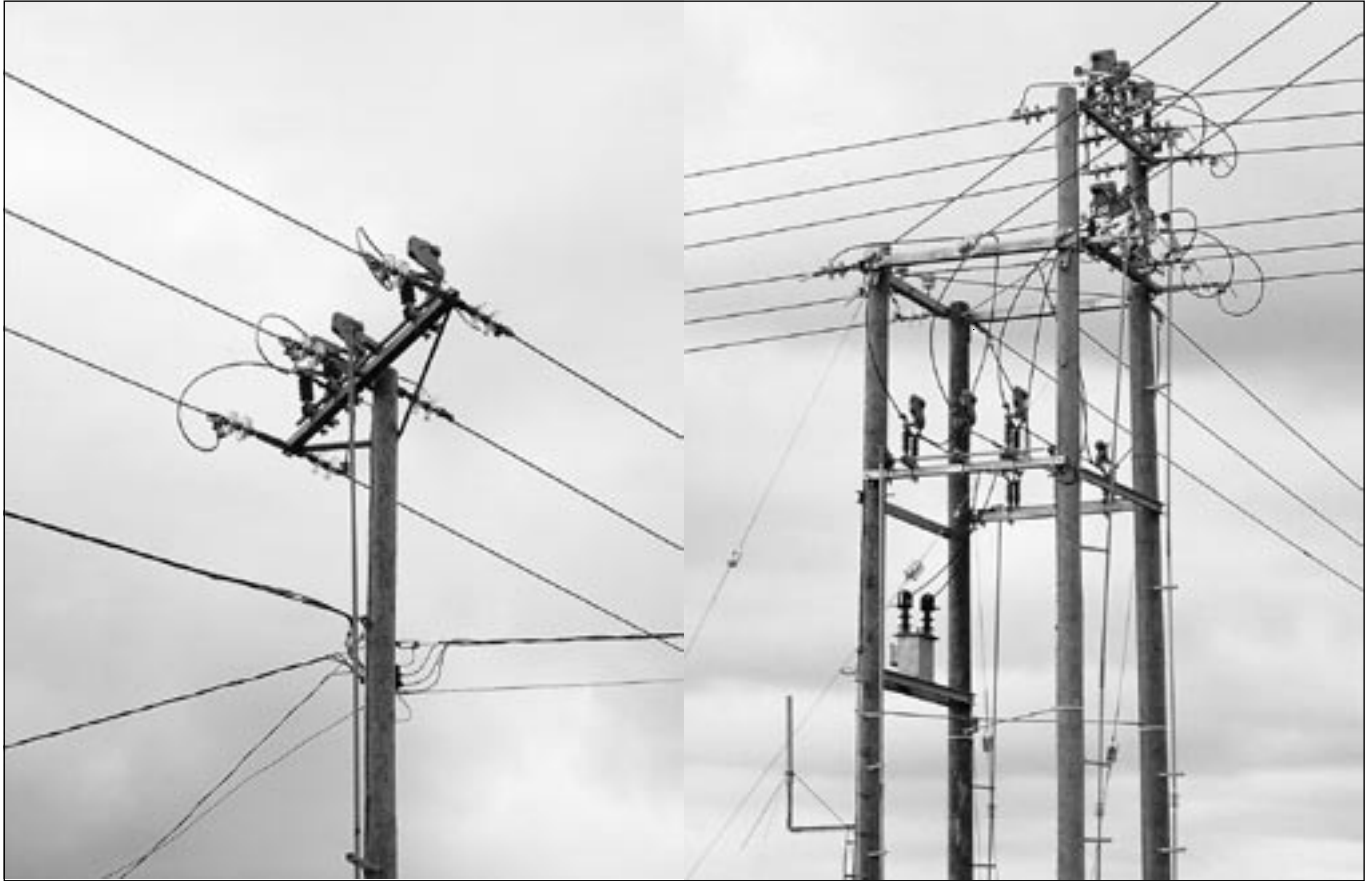
SGS Adriatica d.o.o., Certification and Business Enhancement  
Karlovačka cesta 4i, 10020 Zagreb, Croatia  
t +385 1 6140 961 f +385 1 6140 962 www.sgs.com



Page 1 of 1



This document is issued by the Company subject to its General Conditions of Certification Services accessible at [www.sgs.com/terms\\_and\\_conditions.htm](http://www.sgs.com/terms_and_conditions.htm). Attention is drawn to the limitations of liability, indemnification and jurisdictional issues established therein. The authenticity of this document may be verified at <http://www.sgs.com/en/certified-clients-and-products/certified-client-directory>. Any unauthorized alteration, forgery or falsification of the content or appearance of this document is unlawful and offenders may be prosecuted to the fullest extent of the law.



## Opis

### Sigurnost prije svega

Robusna mehanička konstrukcija je zaštitni znak rastavljača serije NPS proizvedenih u kooperaciji **ABB - METAL PRODUCT**. Oprema je namijenjena za rad u svim vremenskim uvjetima, moguće ju je montirati u različitim položajima i upravljiva je ručno odnosno daljinski. Visoke električne nazivne vrijednosti jamstvo su rada čak i u uvjetima teškog opterećenja ili kvara. Razumna sigurnosna granica je uključena u mehaničke i električke nazivne vrijednosti, što osigurava pouzdanost ovih rastavljača u svim uvjetima.

### Mogućnosti nadogradnje

Modularna konstrukcija sistema, zajedno sa širokom paletom dodatnog pribora, čini rastavljače pogodnim za različite primjene u mreži.

Sistem može biti proširivan i nadograđivan prema potrebi. Na primjer, jednostavnom rastavljaču mogu se prigraditi komore za gašenje luka u cilju povećanja prekidne i uklopne moći, bez potrebe za zamjenom cijelog rastavljača. Nadalje, rastavljač prvotno namijenjen za lokalno upravljanje, može se nadograditi tako da bude daljinski upravljiv, jednostavnom ugradnjom motornog pogona umjesto ručnog. Prema potrebi jednostavnim zahvatom rastavljačima se mogu dograditi noževi za uzemljenje. Rastavljači serije NPS su dokazano spremni za budućnost, mogu biti nadograđivani usporedo sa povećanjem pogonskih zahtjeva u mreži.

### Visoke pogonske vrijednosti

Rastavljači su uvijek opremljeni ili pomoćnim kontaktima za brzo prekidanje električnog luka ili komorama za gašenje električnog luka u cilju sigurnog prekidanja struja tereta.

Broj prekidanja koji se može ostvariti komorama za gašenje luka je obično dovoljan da pokrije normalan rad rastavne sklopke tijekom više desetljeća. Rastavljači su od samog početka bili izrađeni za sigurno izoliranje kvara. Komore za gašenje luka su sposobne za uklapanje gotovo svih struja kratkog spoja koje se mogu naći u nadzemnim distributivnim mrežama. Svi rastavljači iz serije NPS 24 mogu uklapati struje kvara.

---

## Jednostavno skladištenje i montaža

Zahvaljujući modularnoj konstrukciji rastavljača, zahtjevi na prostor tijekom transporta i skladištenja su minimalni. Zbog mogućnosti montaže u raznim položajima, rastavljači tipa NPS su pogodni za ugradnju u više različitih tipova postrojenja.

### Širok raspon dodatnog pribora

Rastavljači se lako mogu nadograditi širokom paletom dodatnog pribora, kao što su komore za gašenje luka, motorni pogon, iskrišta, osigurači sa osiguračkim podnožjima, noževi za uzemljenje, gibljive stezaljke te strujne stezaljke. Gibljive stezaljke koje se montiraju na pokretnom dijelu rastavljača sprečavaju oštećenje vodiča i istovremeno olakšavaju otvaranje i zatvaranje rastavljača.

### Površinska zaštita osigurava dugi radni vijek rastavljača

Svi čelični dijelovi rastavljača su vruće pocinčani. Kontakti rastavljača su posrebrnjeni, a dijelovi za priključak vodiča su pokositreni. Bakreni vodiči mogu se priključiti direktno, a za priključak Al i Al/Če vodiča preporuča se korištenje strujnih stezaljki s Al/Cu prijelazom (NPTL 24/3). Za neobrađene aluminijske dijelove koristi se posebna aluminijska legura. Zaštitni izolatori pogonske motke su izrađeni od kompozitnih materijala. Mali vijci, matice i podložne pločice su od nehrđajućeg čelika ili su zaštićeni postupkom vrućeg cinčanja. Rastavljači tipa NPS mogu se smatrati nekorodirajućim proizvodom, što im osigurava dug radni vijek.

### Fazni elementi - polovi rastavljača

Polovi rastavljača sastoje se od pokretne i nepokretne baze na koje su ugrađeni epoksidni potporni izolatori. Na izolatore su montirani glavni i pomoćni kontakti. Standardno se ugrađuju pomoćni kontakti za brzo prekidanje luka koji se prema potrebi mogu zamijeniti komorama za gašenje luka.

### Položaji za ugradnju polova rastavljača

Polovi rastavljača sa pomoćnim kontaktima za brzo prekidanje luka ili sa zračnim komorama za gašenje luka mogu se montirati bilo vertikalno bilo horizontalno.

### Izolatori

Izolatori od epoksidne smole se izrađuju od cikloalifatičkih epoksidnih smola koje su vrlo pogodne za vanjsku primjenu. Ovi izolatori su lagani, otporni na vanjske utjecaje te vrlo otporni na električni luk.

### Glavni kontakti

Svi vodljivi dijelovi su izrađeni od elektrolitičkog bakra. Kontaktni pritisak se održava tlačnim oprugama od nehrđajućeg čelika. Zahvaljujući njihovoj jedinstvenoj konstrukciji, glavni kontakti nisu izloženi djelovanju sila struja kratkog spoja ili bočnih sila uzrokovanih strujom u linijskim vodičima. Vijek trajanja kontakata je nadalje produžen mogućnošću okretanja kontaktnih pločica. Kontaktna pločice se mogu brzo i jednostavno okrenuti tako da se istrošena strana kontaktnih pločica postavi na mirujući kontakt, a neistrošena strana na pokretni kontakt. U slučaju potrebe kontaktna pločice se vrlo jednostavno zamjene novima, čime se životni vijek rastavljača znatno produžuje.

### Motorni pogon

Da bi se omogućilo daljinsko upravljanje NPS rastavljača, ručni pogon se mora zamijeniti motornim. Motorni pogon ima sve neophodne sigurnosne funkcije. Motorni pogon može se mehanički zaključati lokotom da bi se spriječilo istovremeno korištenje ručnog i motornog pogona. Vrata ormara u kojem je motorni pogon ugrađen također se mogu zaključati lokotom. Kao dodatak mogućnosti daljinskog upravljanja, moguće je upravljati rastavljačem pomoću dugmadi za lokalnu kontrolu ili korištenjem ručne pogonske motke. Kad je upravljanje prebačeno na ručni pogon, električno upravljanje je blokirano. Motorni pogon može podnijeti temperature okoline do  $-50^{\circ}\text{C}$ . U cilju sprečavanja korozije i kondenzacije prigraden mu je anti-kondenzacijski grijač nazivnih veličina 20 W, 220 V AC. Ormar je izrađen od nehrđajućeg čelika, a svi ostali dijelovi su od nekorozivnog materijala.

### Osigurači visoke prekidne moći

Osigurači tipa OFCD su limitirajućeg tipa i koriste se za zaštitu transformatora od struja kratkog spoja. Njihova visoka prekidna moć osigurava selektivnost sa odgovarajućim prekidačem. Podaci o naručivanju i tehnički podaci mogu se naći na strani 18.

# RASTAVLJAČI SERIJE NPS

## Tehničke karakteristike

Tipiska ispitivanja su provedena u skladu s IEC 129 (1984.) i IEC 265 (1983.)

Tip		NPS 24 B1	NPS 36 A2
Izolator		epoksid	porcelan
- Duljina puzne staze	mm	740	900
- Preskočni razmak	mm	272	360
- Prijelomna sila	kN	2	2,7
- Ispitivanje u slanoj magli, IEC507, (1h), koncentracija soli	g/l	160	-
Nazivni napon, max	kV	24	36
Nazivna struja	A	630	630
Nazivna frekvencija	Hz	50/60	50/60
Udarni podnosivi napon			
- između kontakata u otvorenom položaju	kV	145	220 <sup>4)</sup>
- između polova i prema zemlji	kV	125	200 <sup>4)</sup>
Nazivni podnosivi (preskočni) izmjenični napon, 50 Hz na kiši			
- između kontakata u otvorenom položaju	kV	75	88 <sup>4)</sup>
- između polova i prema zemlji	kV	55	80 <sup>4)</sup>
Minimalni razmak između polova <sup>3)</sup>	mm	260	430
Minimalni izolacioni razmak	mm	200	350
Nazivna struja kratkog spoja	1s kA	16	21 <sup>4)</sup>
	3s kA	10	16 <sup>4)</sup>
Udarna struja kratkog spoja	kA	40	52 <sup>4)</sup>
Nazivna uklopna struja kratkog spoja sa 7 operacija uklopa	kA	5	-
Nazivna prekidna stuja <sup>1)</sup>			
- radni teret sa 100 operacija uklopa i isklopa	12kV A	40	
	24kV A	25	
- kapacitivni teret (kabel) s 20 operacija uklopa i isklopa	A	15	10
Mehanička izdržljivost <sup>2)</sup>	br. operacija	2000	2000
Dozvoljena debljina leda	mm	5	5
Temperatura okoline	°C	-40...+40	-40...+40

1) Kada su montirane komore vidjeti tehničke podatke na str. 9

2) Ispitivanja su rađena s prekidnim komorama

3) Za prekidne komore, vidjeti montažno uputstvo

4) Rastavna skolpka tip NPS 36 A204 s noževima za uzemljenje ima niže vrijednosti

- udarni podnosivi napon 170 kV
- nazivni podnosivi (preskočni) izmjenični napon, 50 Hz na kiši 80 kV
- nazivna struja kratkog spoja 16 kA 1s
- udarna struja kratkog spoja 40 kA



NPS 24 B1



# PREKIDNE KOMORE ZA RASTAVLJAČE SERIJE NPS

## Tehničke karakteristike

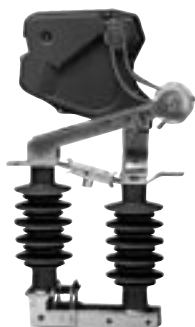
Tehničke informacije	Nazivni napon 12 kV Frekvencija 50/60 Hz		Nazivni napon 24 kV Frekvencija 50/60 Hz		Br. kom 1)	Tipska oznaka	Masa kg	Prikladno za rastavljače
	Struja	Br. operacija	Struja	Br. operacija				
<b>ZRAČNA KOMORA, K5</b>								
Nazivna struja	400 A	100 ui	400 A	100 ui				
	630 A	10 ui	630 A	10 ui				
Prekidna moć	400 A	10 ui	400 A	10 ui				
Struja punjenja kabela/ voda	35 A	10 ui	10 A	20 ui				
Struja zemljospoja	50 A	10 ui	50 A	10 ui				
Struja punjenja kabela/ voda pod uvjetima zemljospoja	44 A	10 ui	-	-	3	NPAK 5/3	3 x 5,1	Za 24 kV - tne rastavljače s porcelanskim i epoksidnim izolatorima
Isklapanje neopterećenog transformatora:								
struja / nazivna snaga	2 A/7,5 MVA	20 ui	2 A/15 MVA	20 ui				
Uklonjena moć	12,5 kA	10 u	8 kA	50 u				
			9 kA	2 u				
Mehanička izdržljivost	-	2000 ui	-	2000 ui				
Temperatura okoliša	-50...+60 °C		-50...+60 °C					
IEC publikacija	IEC 60265-1 (1998)		IEC 265-1 (1983)					
<b>ZRAČNA KOMORA, K4</b>								
Nazivna struja			250 A	100 ui	3	NPAK 4/3	3 x 4,1	Za 24 kV - tne rastavljače s epoksidnim izolatorima
Prekidna moć			250 A	10 ui				
Struja punjenja kabela/ voda			10 A	20 ui				
Mehanička izdržljivost			-	2000 ui				
Temperatura okoliša			-50...+60 °C					
<b>ZRAČNA KOMORA, K3</b>								
Nazivna struja			400 A	10 i				
			63 A	200 i				
Nazivna struja - induktivni teret			4 A	20 i	3	NPAK 3/3	3 x 2,3	Za 36 kV - tne rastavljače s porcelanskim izolatorima
Struja punjenja kabela/ voda, $\cos \varphi = 0,15$			16 A	20 i				
Prekidna moć			400 A	20 i				
Mehanička izdržljivost			-	2000 ui				

ui = ciklus uklop - iskllop

u = ciklus uklapanja

i = ciklus isklapanja

1) Kada su komore tip K5, K4 ili K3 tvornički montirane na rastavljače oni imaju oznake NPS 24 B1 - K5, NPS 24 B1 - K4, NPS 36 A2 - K3



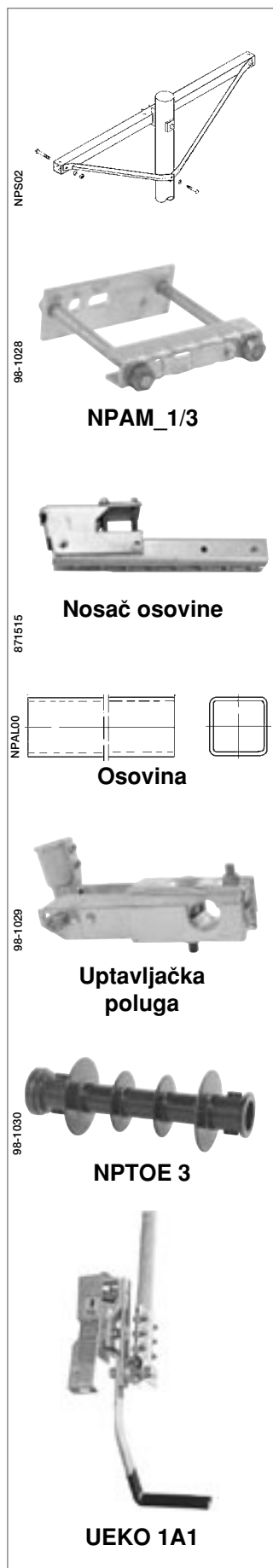
NPS 24B1 - K5



NPS 36A2 - K3

## Pribor za učvršćenje rastavljača

### Tehnički podaci i informacije za naručivanje



Pribor	Primjena	Br. kom.	Masa	Tip
		kom	kg	
Konzola 1)	Max. 24 kV rastavljač 80 mm x 2 m,	1	20	NPTRN 1 T6 (kat. br. PP400021)
Stežak pola	- visina 80...100 x širina 50 ...100	3	3 x 1.0	NPAM 1/3 (kat. br. MP400032)
Nosak osovine (koristi se ako je osovina duža od 2m)	Max. 24 kV rastavljač s epoksidnim izolatorima - 80 x 80 ili 100 x 100 - visina 70...130 x širina 50...100	1	2.4	NPAZL 4
		1	2.4	NPAZL 14

1) Ostale dimenzije na upit

## Pribor za upravljanje rastavljačem

### Tehnički podaci i informacije za naručivanje

Pribor	Primjena	Broj kom.	Masa	Tip
		kom.	kg	
Osovina	Rastavlja i s epoksidnim izolatorima - 30 x 1630 mm	1	4.2	NPAZL 7 kat. br. PP400020
Upravlja ka poluga	- 30 x mm osovina	1	4.2	NPAZL 2
Cijevi pogona	Rastavlja max. 24 kV - 1 x 4 m - 1 x 5 m	2	12.6	PP400039
		2	15.8	PP400040
Izolator pogona	- 24 kV - 24 kV i 36 kV	1	0.25	NPTOE 3
		1	0.65	NPSZJ 30
Vodilica cijevi	Za sve rastavlja e - dužina 294 mm	1	1.0	kat. br. PP400026 NPAZL 9
Ru ni pogon	Rastavlja i s epoksidnim izolatorima	1	4.0	UEKO 1A1

# Motorni pogon

## Motorni pogon tip UEMC 50



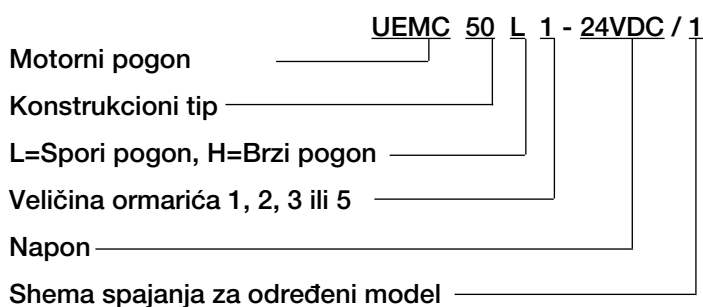
Motorni pogon tipa UEMC 50\_

Ručni pogon se može zamijeniti motornim. Ormari u koje se smješta motorni pogon izrađuju se u četiri različite veličine. Postoji mogućnost izbora između dvije različite brzine rada motora. Ormari, klase IP 44 ili IP 55, se izrađuju od nehrđajućeg čelika, a svi ostali materijali su od nekorodirajućeg materijala.

Pogonski uređaj može se mehanički zaključati lokotom da se spriječi istovremena upotreba ručnog i motornog pogona. Vrata ormara se također mogu zaključati lokotom.

Svi tipovi motornog pogona sadrže: granične sklopke, sklopku za blokadu ručnog pogona, grijač i 1 NC + 1 NO pomoćni kontakt te ručku za hitne slučajeve; potrebno je 20 okretaja ručkom za ručnu manipulaciju rastavljačem.

## Način označavanja



## Ormarić

Nacrt s dimenzijama	135 UEMC 1_
Visina	480 mm
Širina	300 mm
Dubina	205 mm
Materijal	nehrđajući čelik AISI 304
Stupanj zaštite	IP 44

## Ormarić

Nacrt s dimenzijama	135 UEMC 36
Visina	620 mm
Širina	500 mm
Dubina	330 mm
Materijal	nehrđajući čelik AISI 304
Stupanj zaštite	IP 55

Napomena:

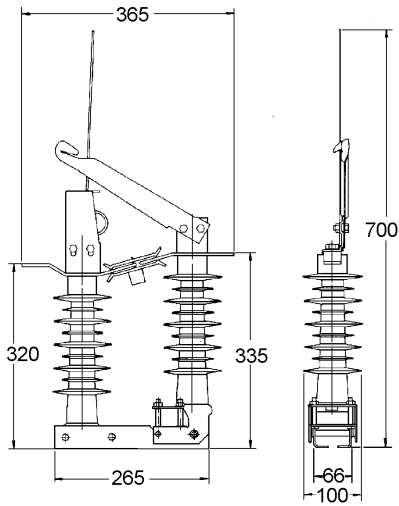
Ormarići UEMC 50 H5 i UEMC 50 L5 se na primjer koriste s daljinskim upravljanjem i kontrolnom jedinicom REC 501 i REC 523

# Polovi rastavljača i rastavnih sklopki

## Dimenzionalni nacrti

### Pol rastavljača

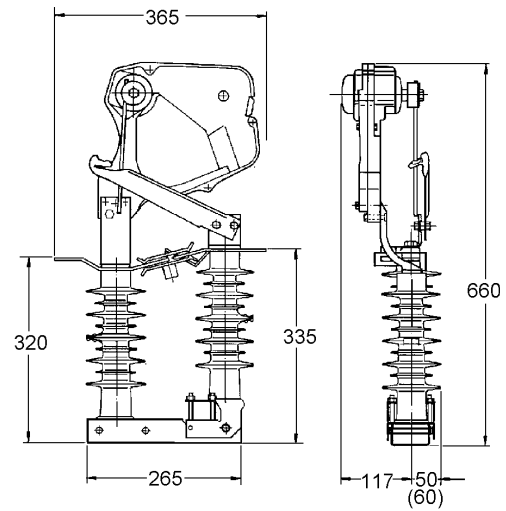
NPS 24 B1



NPS104

### Pol rastavljača sa zračnom komorom K4

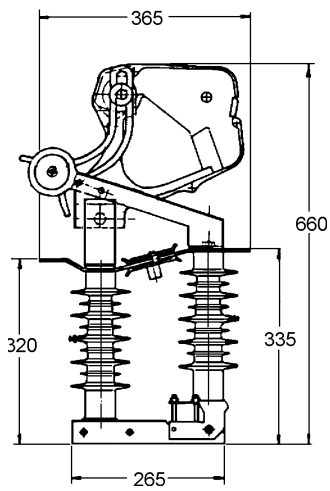
NPS 24 B1-K4



NPS110

### Pol rastavljača sa zračnom komorom K5

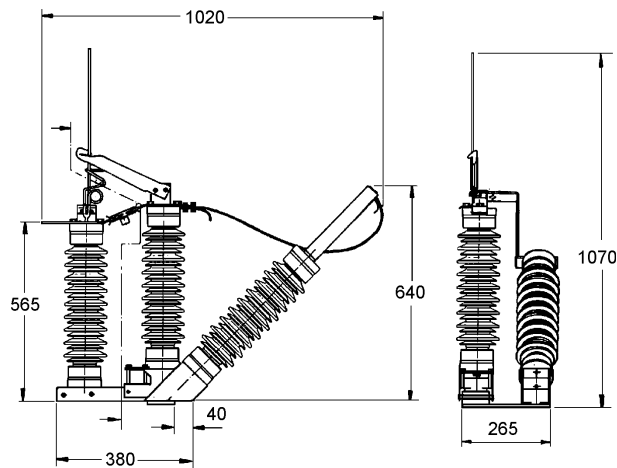
NPS 24 B1-K5



B1K5

### Pol rastavljača 36 kV

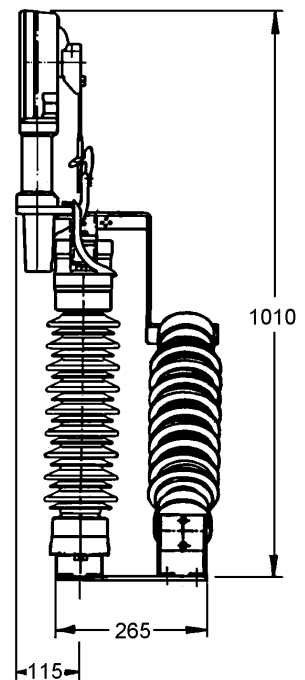
NPS 36 A2



NPS205

### Pol rastavljača sa zračnom komorom K3

NPS 36 A2-K3



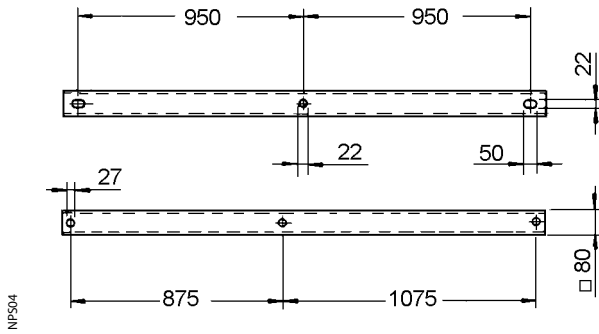
NPS209

# Dijelovi rastavljača

## Dimenzionalni nacrti

### Konzola rastavljača

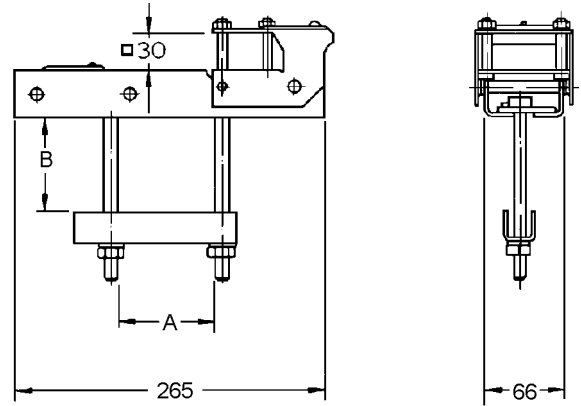
tip: NPTRN 1 T6 (PP400021)



NP504

### Dodatni nosač pogonske osovine

Rastavljač s epoksidnim izolatorima



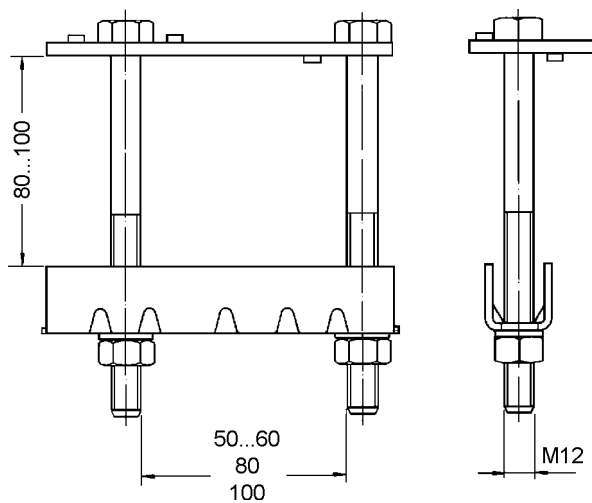
NPAL31

	A	B
NPZL 4	50...60, 80, 100	80...100
NPZL 14	50...60, 80, 100	70...130

NPZL4TBL

### Stežak pola rastavljača na konzoli

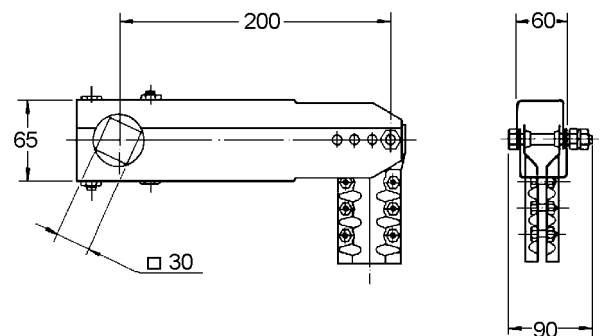
tip: NPAM 1/3 (MP400032)



NPAM

### Kontrolna poluga za rastavljač s epoksidnim izolatorima

tip: NPAZL 2 (MP400026)

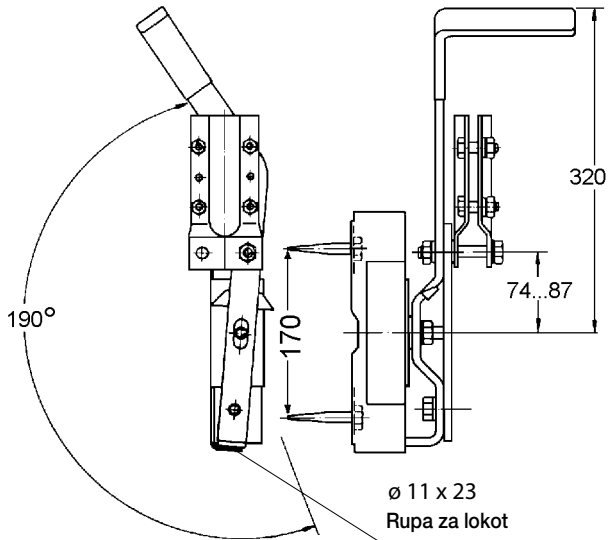


NPAL41

# Dijelovi rastavljača

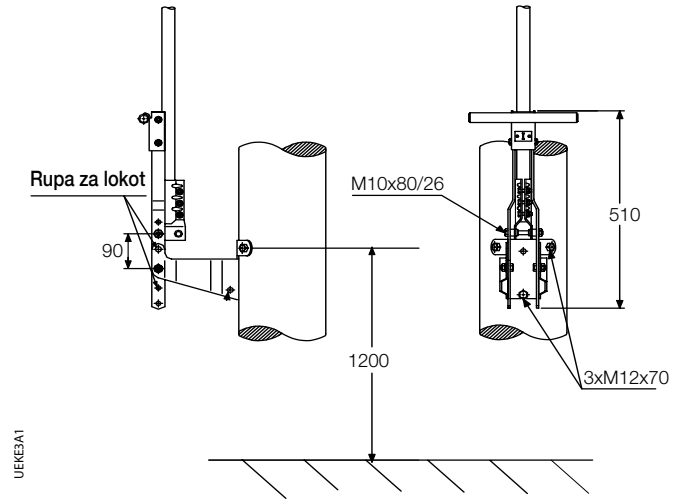
## Dimenzionalni nacrti

**Ručni mehanizam**  
tip: UEKO 1 A 1 (MP400030)



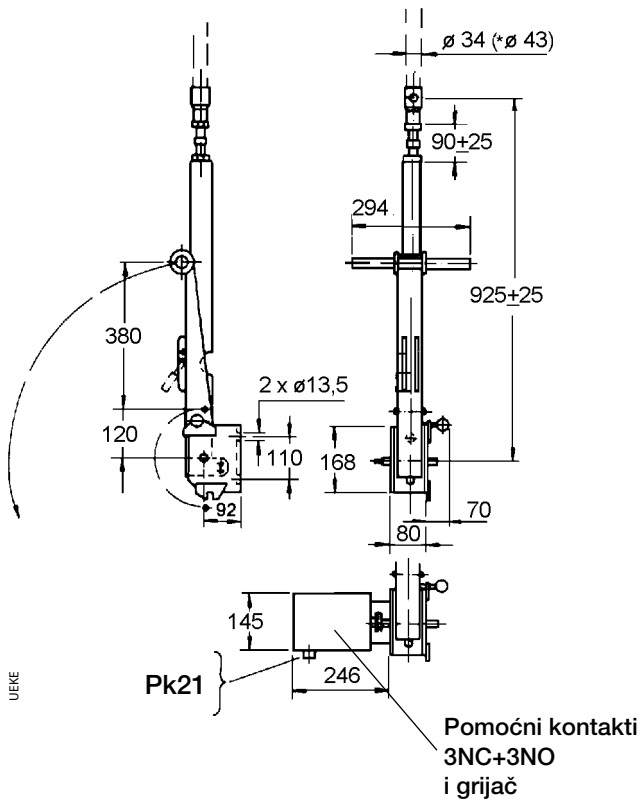
UEKO

**Ručni mehanizam**  
tip: UEKE 3A1



UEKE3A1

**Ručni mehanizam s dodatnim kontaktima**  
tip: UEKE 2/1

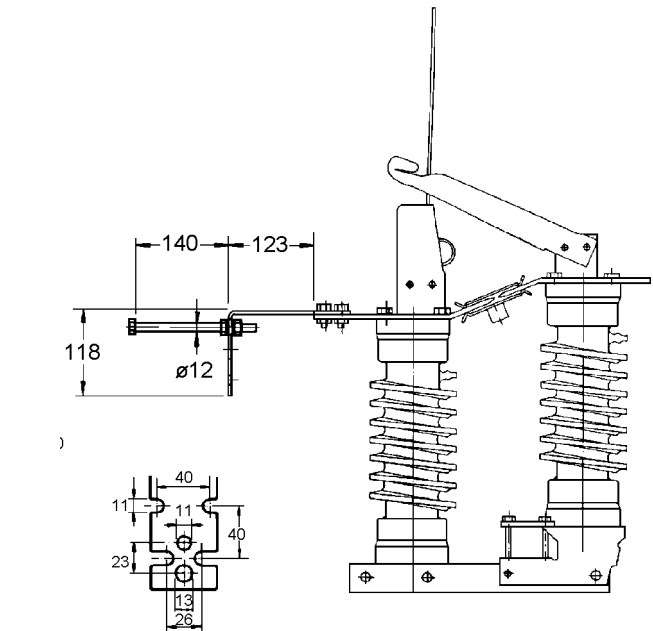


UEKE

Pk21

Pomoćni kontakti  
3NC+3NO  
i grijač

**Priključak kabela na nepokretnu stranu rastavljača**  
tip: NPAC 2/3

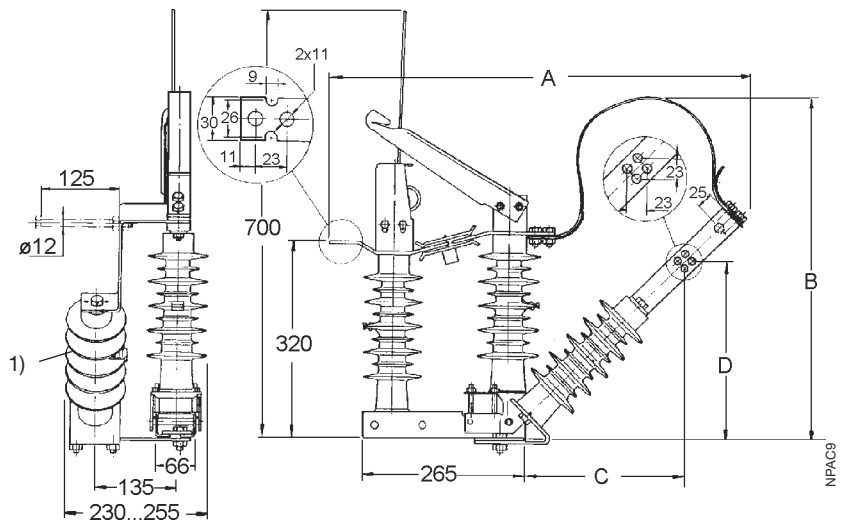


NPAC01

# Oprema za spajanje

## Dimenzionalni nacrti

Priključak pokretne strane pola rastavljača  
pomoću trećeg seta izolatora  
tip: NPAC 9-J2/3

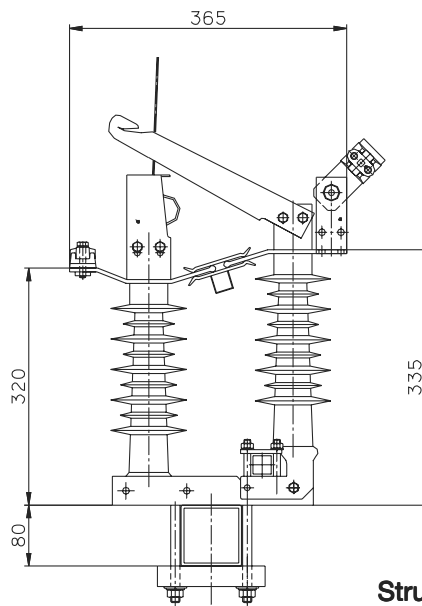
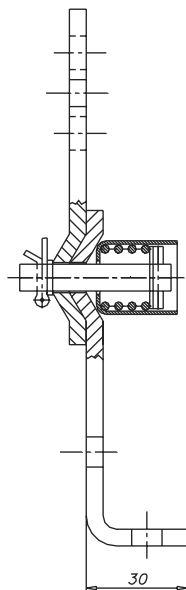
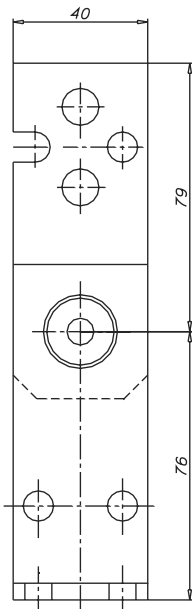


	Insulator	B	C
NPAC 9-J2/3	NPSZJ 21	260	290

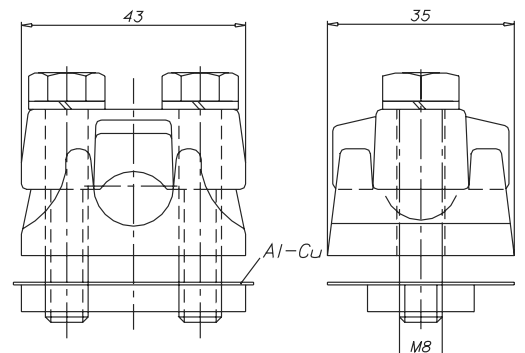
1) Može se montirati i s desne strane

Priključak rastavljača na električnu mrežu  
pomoću zglobnih i strujnih stezaljki

Zglobna stezaljka  
tip: OJUPZL 9/3



Strujna stezaljka  
tip: NPTL 24/3



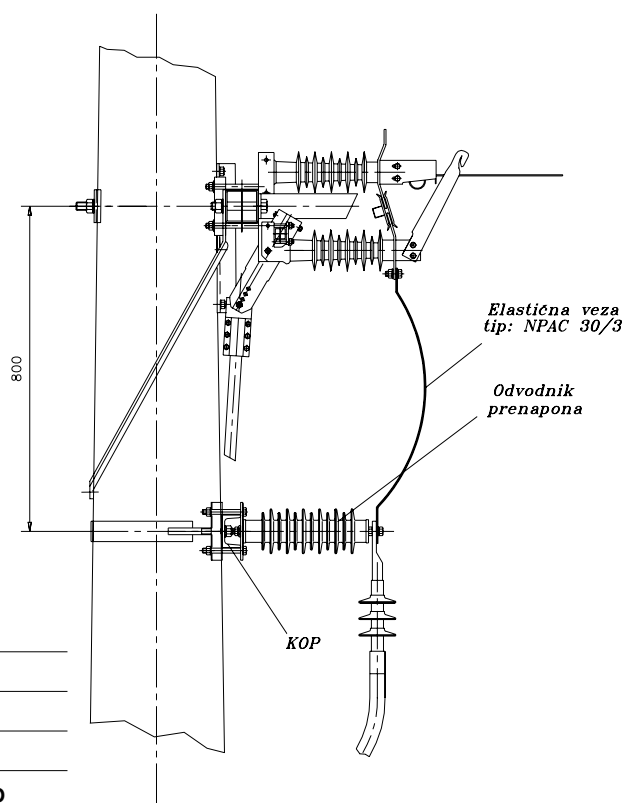
TIP	KAT. BROJ	NAZIV	KOLIČINA (SET) <sup>1)</sup>
NPTL 24/3	MP400042	Strujna stezaljka	2
OJUPZL 9/3	MP400034	Zglobna stezaljka	1

1) 1 set = 3 kom.

## Oprema za spajanje Dimenzionalni nacrti

### Priključak kabela na pokretnu stranu rastavljača

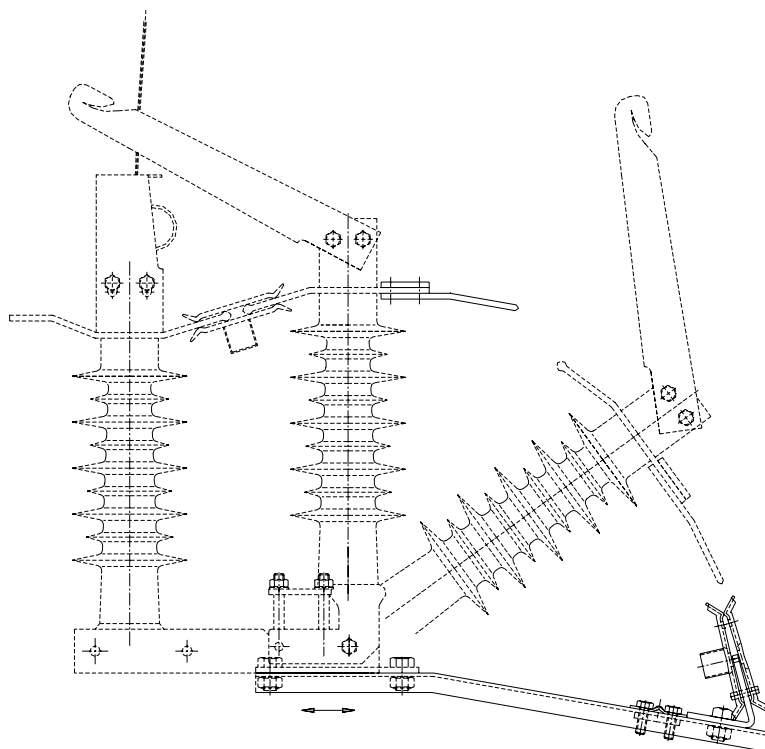
#### KOP - konzola odvodnika prenapona



TIP ELEMENTA	KAT. BROJ	UGRADNJA
KOP-ABB-D	MP400200	drveni stup
KOP-ABB-B / 330	MP400202	SB 1600 / 12
KOP-ABB-B / 370	MP400204	SB 2500 / 12
KOP-ABB-ZRS	MP400210	željezno rešetkasti stup
NPAC 30/3	MP400120	veza rastavljač - odvodnik

#### Ugradnja noževa za uzemljenje

tip: NPAE 5/3



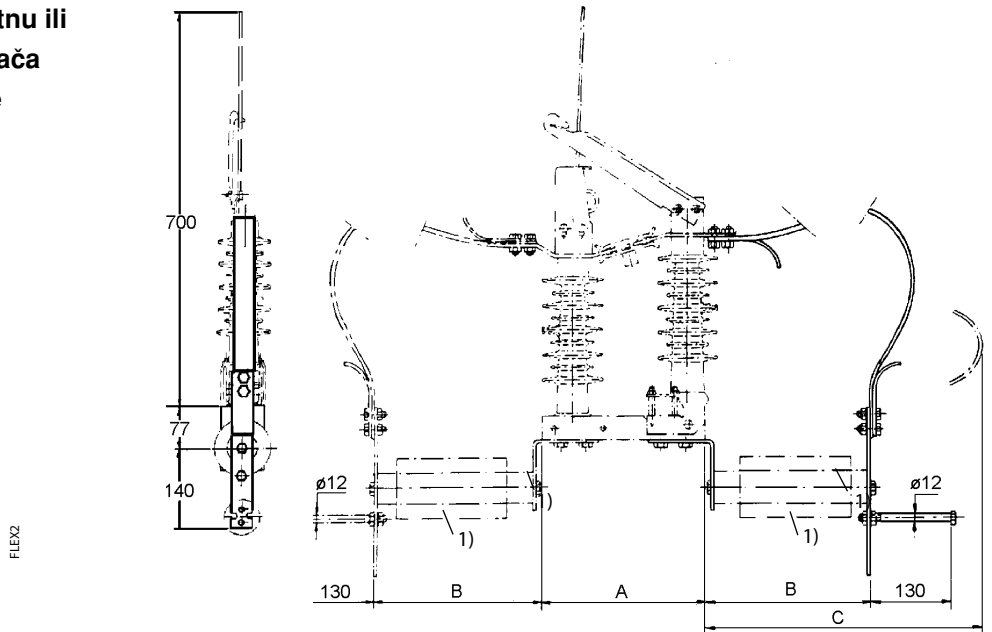
TIP	KAT. BROJ	UGRADNJA	KOLIČINA (SET) <sup>1</sup>
NPAE 5/3	MP400040	Noževi za uzemljenje	1

1) 1 set = 3 kom.



# Oprema za spajanje Dimenzionalni nacrti

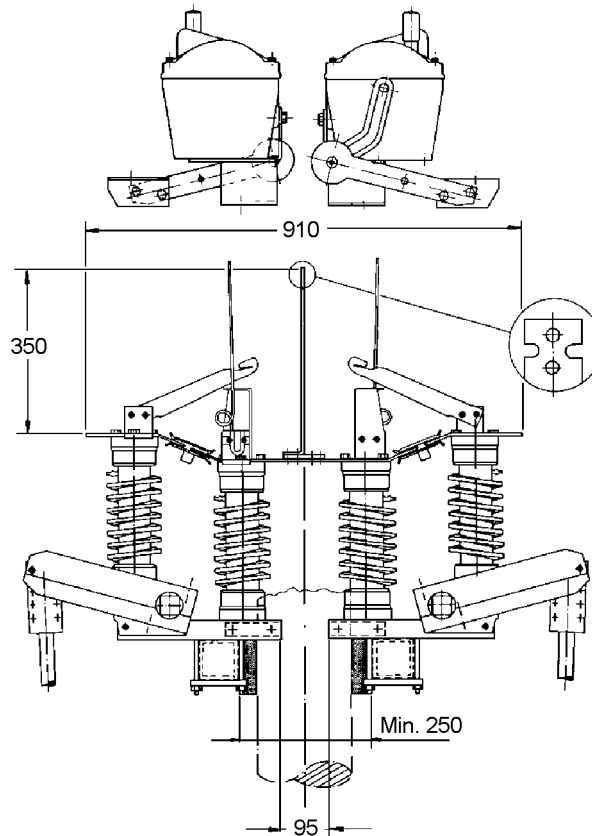
Priključak kabela na pokretnu ili nepokretnu stranu rastavljača pomoću elastične spojnice tip: NPAC 7/3



Pol	Izolator 1)	A	B	C
NPS 24 B1	NPSZJ 21	265	270	530

1) Izolatori se naručuju posebno  
Mogu se montirati i odvodnici prenapona

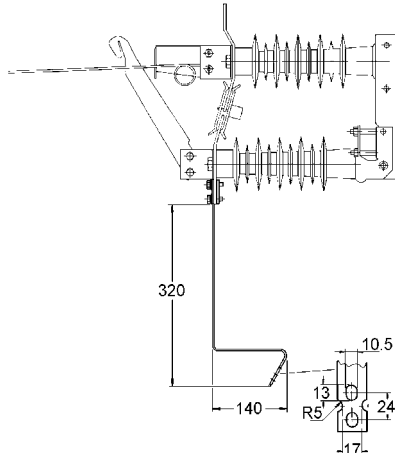
Pribor za spajanje dva rastavljača u odcjepu tip: NPAM 8/3



# Oprema za transformatorske stanice

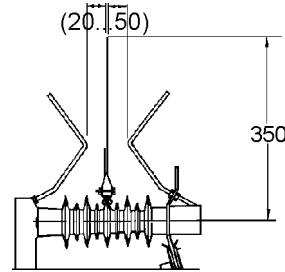
## Dimenzionalni nacrti

Natezna spojnica  
tip: NPAC 5/3



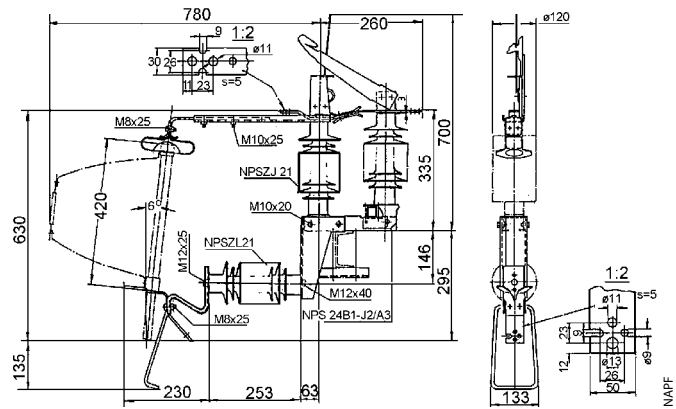
NPAC4

Zaštita ptica  
tip: NPAP 4/3



NPAP4

Nosač osigurača  
NPAF 7-J2/3



NPAF

### Osigurač

Tip	Nazivna struja	Br. kom.	masa (kg)
OFCD 24/6,3	6,3 A	1	0,96
OFCD 24/16	16 A	1	0,96
OFCD 24/25	25 A	1	0,96

- Prekidna moć  $I_1 = 20\text{kA}$
- Ispitno prema IEC 282 - 1



Osigurač  
OFCD 24/\_

NPAF

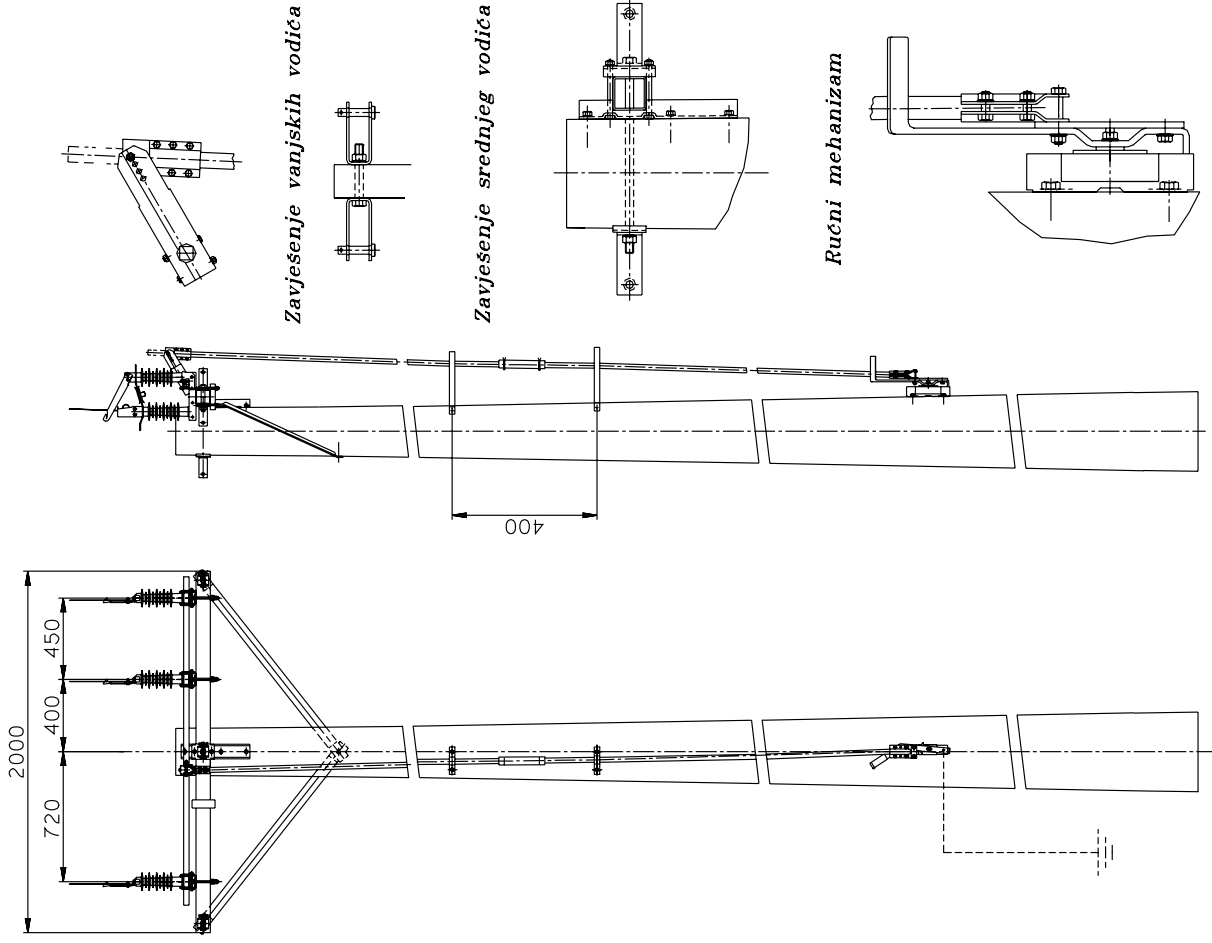
### Odabir osigurača:

Snaga transformatora kVA	Tip osigurača 12kV	OFCD 24/ 24kV
30	6,3 A	6,3 A
50	16 A	6,3 A
100	16 A	16 A
200	25 A	16 A
315	25 A	25 A
500	-	25 A

---

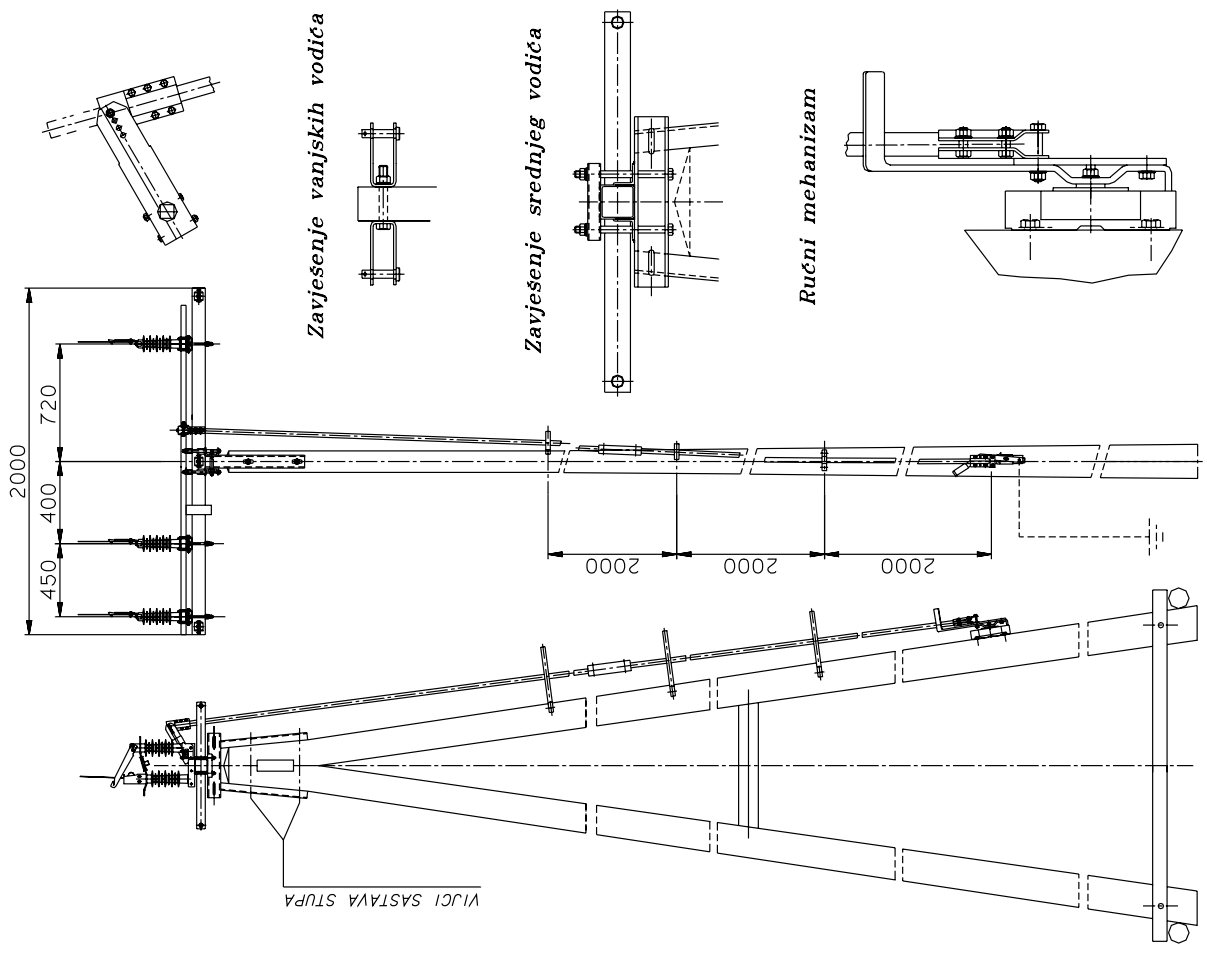
**NAJČEŠĆI NAČINI UGRADNJE  
RASTAVLJACA I RASTAVNIH SKLOPKI  
SERIJE NPS**

Ugradnja rastavljača na drveni stup u liniji



NPS 24B1-DSL-

Ugradnja rastavljača na A-stup u liniji

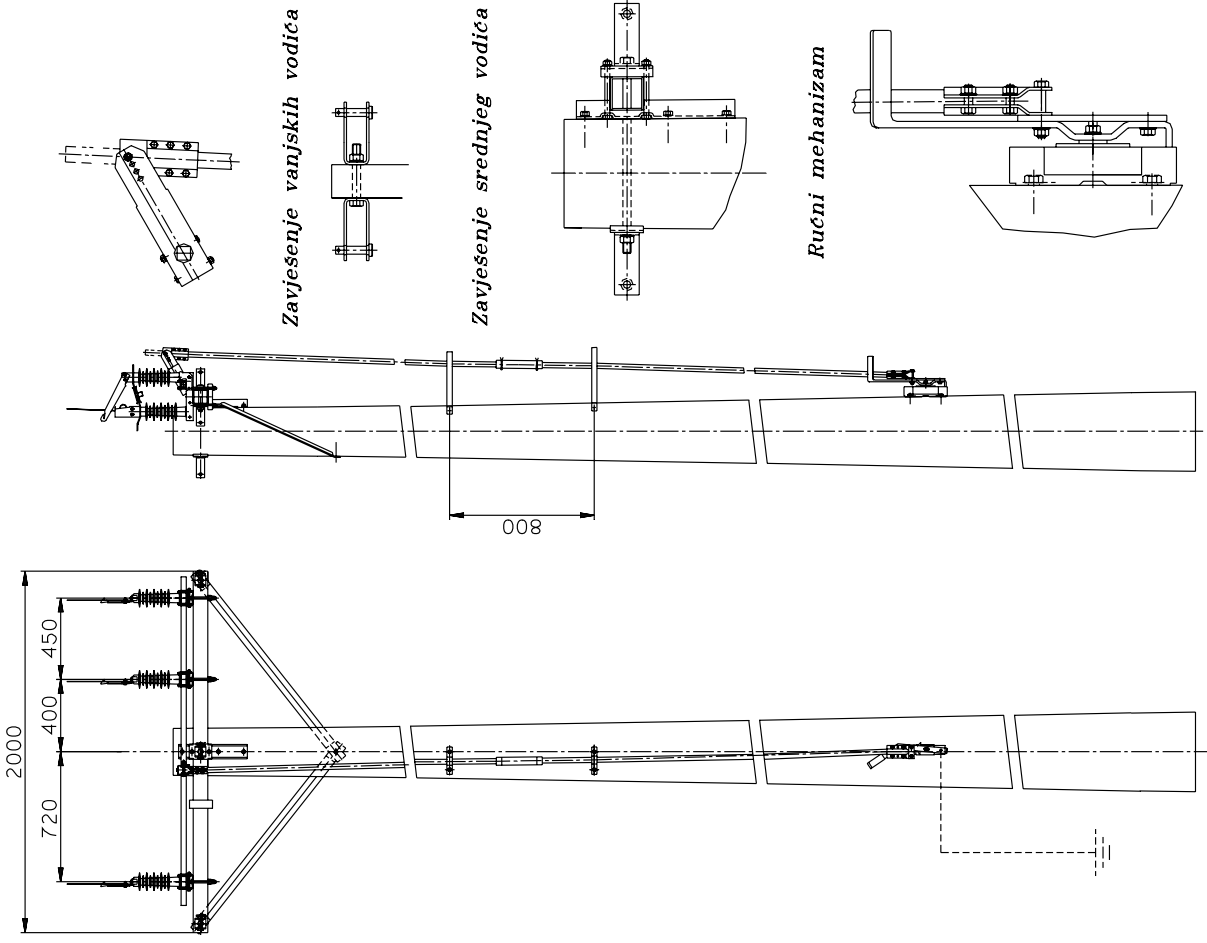


NPS 24B1-DAS-

## SADRŽAJ KOMPLETA

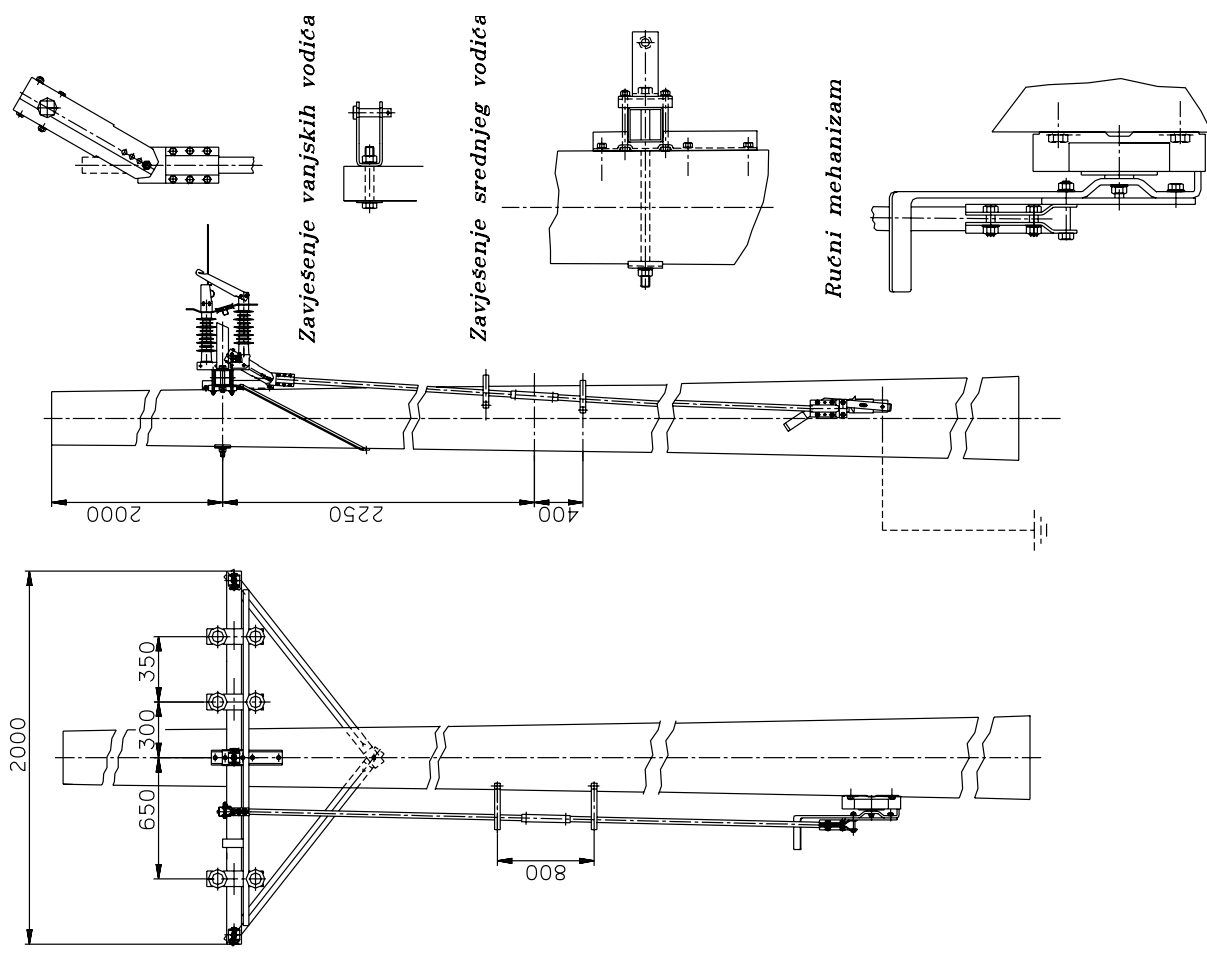
Tip rastavljača	Mjestougradnje	Način ugradnje	Kataloški broj	Količina (Kom)																
				3	1	1	1	1	1	3	2	1	1	6	1	1	2			
NPS24B1-DSL			MP400050	3	1	1	1	1	1	1	3	2	1	1	6	1	1	2		
NPS24B1-K4-DSL			MP400550	3	1	1	1	3				3	2	1	6	1	1	2		
NPS24B1-K5-DSL	drveni stup	horizont. / vert.	MP400551	3	1	1	1		3			3	2	1	6	1	1	2		
NPS24B1-DSL-1			MP400070	3	1	1	1					3	2	1	6	1	1	2		
NPS24B1-K4-DSL-1			MP400520	3	1	1	1	3				3	2	1	6	1	1	2		
NPS24B1-K5-DSL-1			MP400521	3	1	1	1		3			3	2	1	6	1	1	2		
NPS24B1-DAS			MP400064	3	1	1	1					3	2	1	6	1	1	2		
NPS24B1-K4-DAS			MP400564	3	1	1	1	3				3	2	1	6	1	1	2		
NPS24B1-K5-DAS	A - stup	horizontalno	MP400565	3	1	1	1		3			3	2	1	6	1	1	2		
NPS24B1-DAS-1			MP400062	3	1	1	1					3	2	1	6	1	1	2		
NPS24B1-K4-DAS-1			MP400562	3	1	1	1	3				3	2	1	6	1	1	2		
NPS24B1-K5-DAS-1			MP400563	3	1	1	1		3			3	2	1	6	1	1	2		
DSL - drveni stup linijski DAS - drveni A - stup				Pol rastavljača MP40016	Ručni mehan. MP40030	Jaram za uzemljenje PP40022	Kontrolna poluga MP40026	Zračna komora K4 NPAK 4/1 MP40048	Zračna komora K5 NPAK 5/1 MP40046	Stezać pola MP40032	Vodilica pogona PP40026	Izolator pogona NPSZJ 30	Spojnica cijevi PP40049	Pribor za montažu rast. na drveni stup	Pribor za montažu rast. na A - stup	Ušica zatezna MP40028	Konzola 80X80X2000 PP40021	Osovina 30X30X1900 PP40020	Cijev pogona l=4 m PP40039	
				A			Montirano na polove			B										
<b>PAKIRANJE: PAKET A + B + C</b>																				

Ugradnja rastavljača na betonski stup u liniji SB 1600/12 LR-ABB)



NPS 24B1 - BSL

Ugradnja rastavljača na betonski stup u odcjepu (SB 1600/12 OLR - ABB)

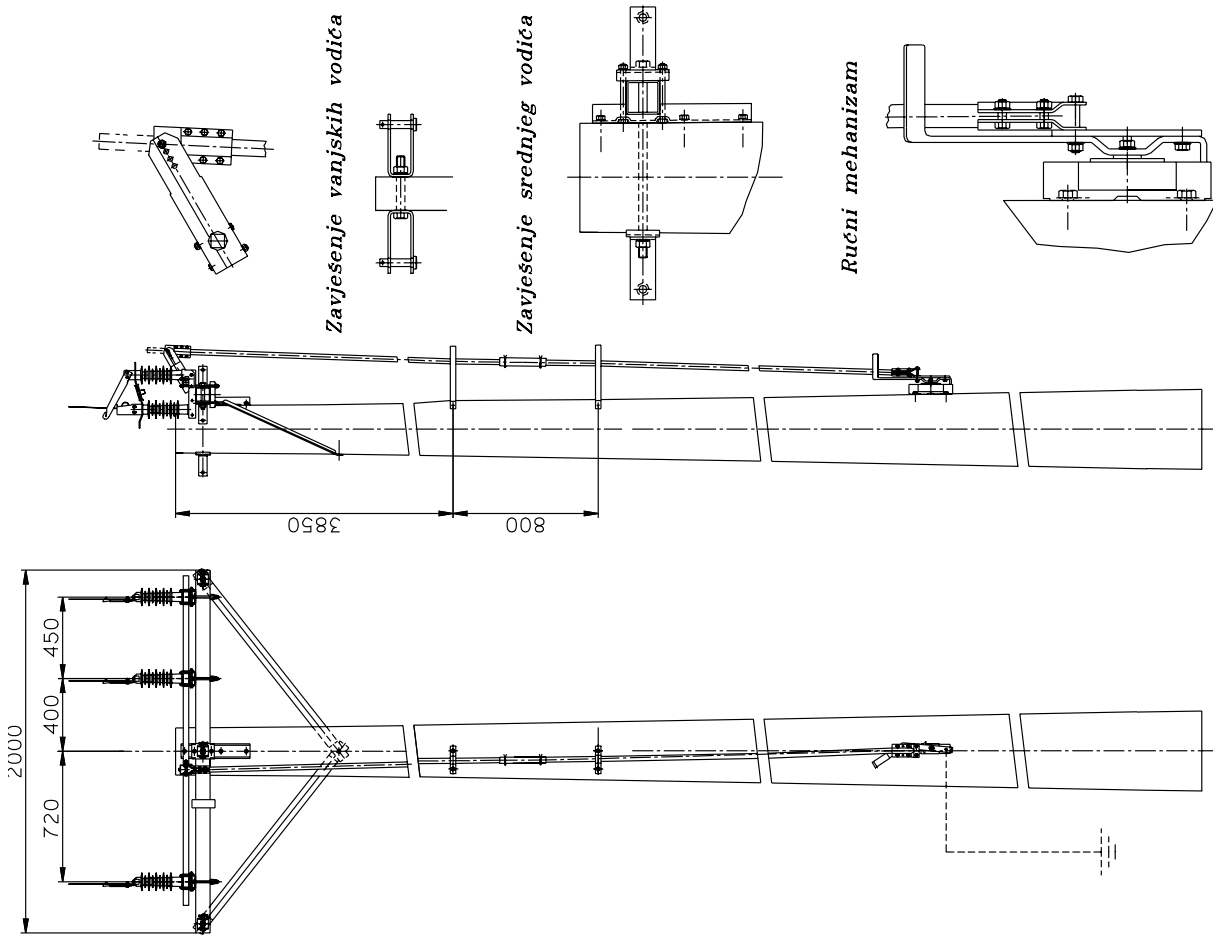


NPS 24B1 - BSO

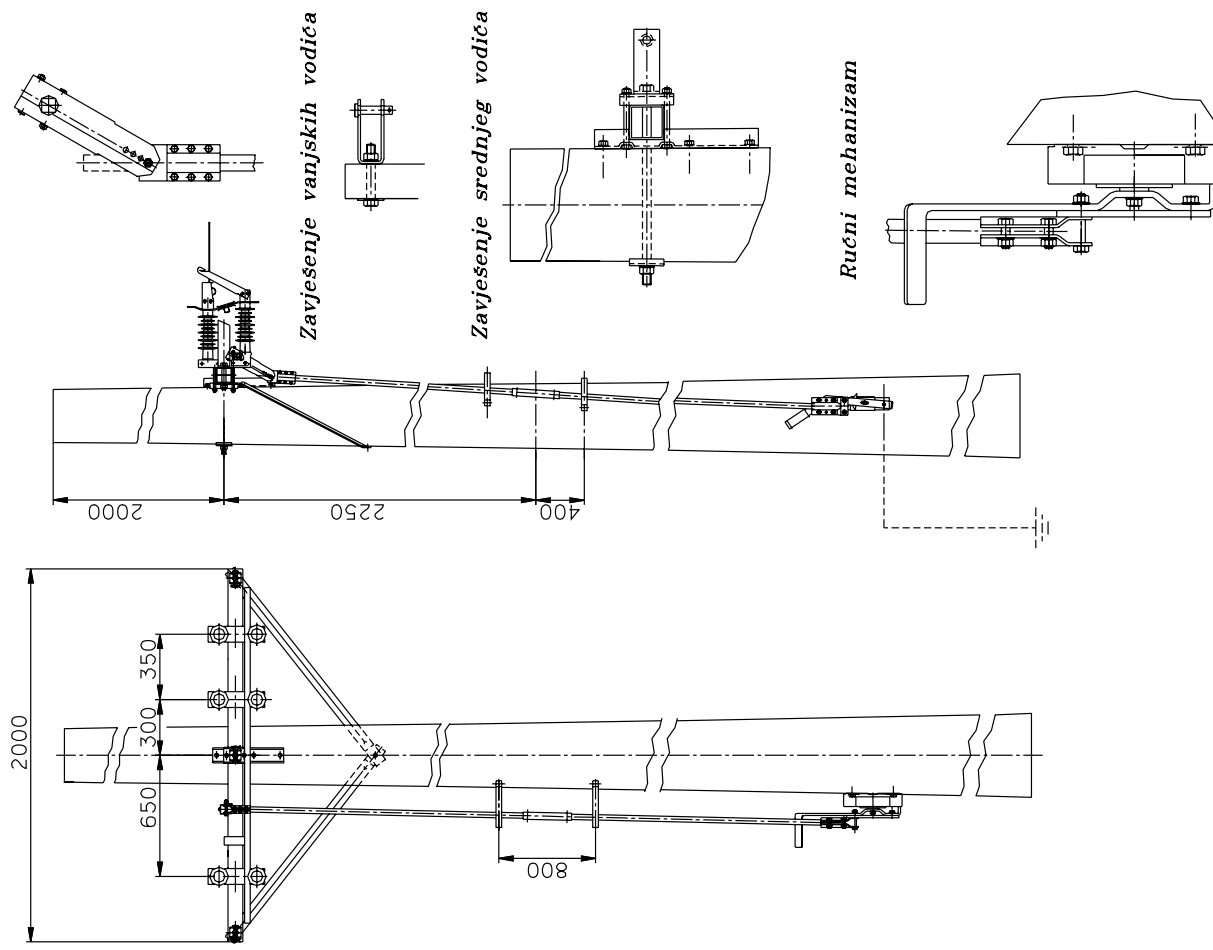
## SADRŽAJ KOMPLETA

Tip rastavljača	Mjesto ugradnje	Način ugradnje	Kataloški broj	Količina (Kom)						(Set)	Količina (Kom)										
				3	1	1	1	1	6		3	2	1	1	1	2					
NPS24B1-BSL			MP400052	3	1	1	1	1	1	6	3	2	1	1	1	2					
NPS24B1-BSL-V			MP400053	3	1	1	1	1	1	6	3	2	1	1	1	2	1	2	3		
NPS24B1-K4-BSL	Bet. stup - linija	horizont. / vert.	MP400552	3	1	1	1	1	1	6	3	2	1	1	1	2	1	2			
NPS24B1-K5-BSL				3	1	1	1	1	1	1	6	3	2	1	1	1	2	1	2		
NPS24B1-K4-BSL-V			MP400553	3	1	1	1	1	1	6	3	2	1	1	1	2	1	2	3		
NPS24B1-K5-BSL-V			MP400530	3	1	1	1	1	1	6	3	2	1	1	1	2	1	2	3		
NPS24B1-K5-BSL-V			MP400531	3	1	1	1	1	1	6	3	2	1	1	1	2	1	2	3		
NPS24B1-BSO			MP400082	3	1	1	1	1	1	3	3	2	1	1	1	1	1	2			
NPS24B1-K4-BSO			MP400582	3	1	1	1	1	1	3	3	2	1	1	1	1	1	2			
NPS24B1-K5-BSO	Bet. stup - odcjep	vertikalno	MP400583	3	1	1	1	1	1	3	3	2	1	1	1	1	1	2			
NPS24B1-BSO-V				3	1	1	1	1	1	1	3	3	2	1	1	1	1	1	2	3	
NPS24B1-K4-BSO-V			MP400537	3	1	1	1	1	1	3	3	2	1	1	1	1	1	2	3		
NPS24B1-K5-BSO-V			MP400544	3	1	1	1	1	1	3	3	2	1	1	1	1	1	2	3		
<b>BSL:</b> Za ugradnju na specijalni betonski stup SB 1600/12 LR-ABB <b>BSO:</b> Za ugradnju na specijalni betonski stup SB 1600/12 OLR-ABB Proizvođač stupova: TEHNOBETON Varaždin, TBS Jastrebarsko				Pol rastavljača MP400016	Ručni mehan. MP400030	Uram za uzemljenje PP400022	Kontrolna poluga MP400026	Zračna komora K4 NPAK 4/1 MP400048	Zračna komora K5 NPAK 5/1 MP400046	Stezač pola MP400032	Vodilica pogona PP400026	Spojnic a cijevi PP400049	Pribor za montažu rast. na betonski stup	Ušica zatezna MP400028	Ušica zatezna l=400 MP400038	Strujna stez. NPTL 24/3 MP400042	Zglob. stez. OJUPZL 9/3 MP400034	Konzola 80X80X2000 PP400021	Osovina 30X30X1900 PP400020	Cijev pogona l=5 m PP400040	Izolator štapni tip: EPCI-0357/06-016/TPP
				<b>PAKIRANJE: PAKET A + B + C + (D)</b>																	

Ugradnja rastavljača na betonski stup u liniji (SB 2500/12 LR - ABB)



NPS 24B1 - BSL 25



NPS 24B1 - BSO 25

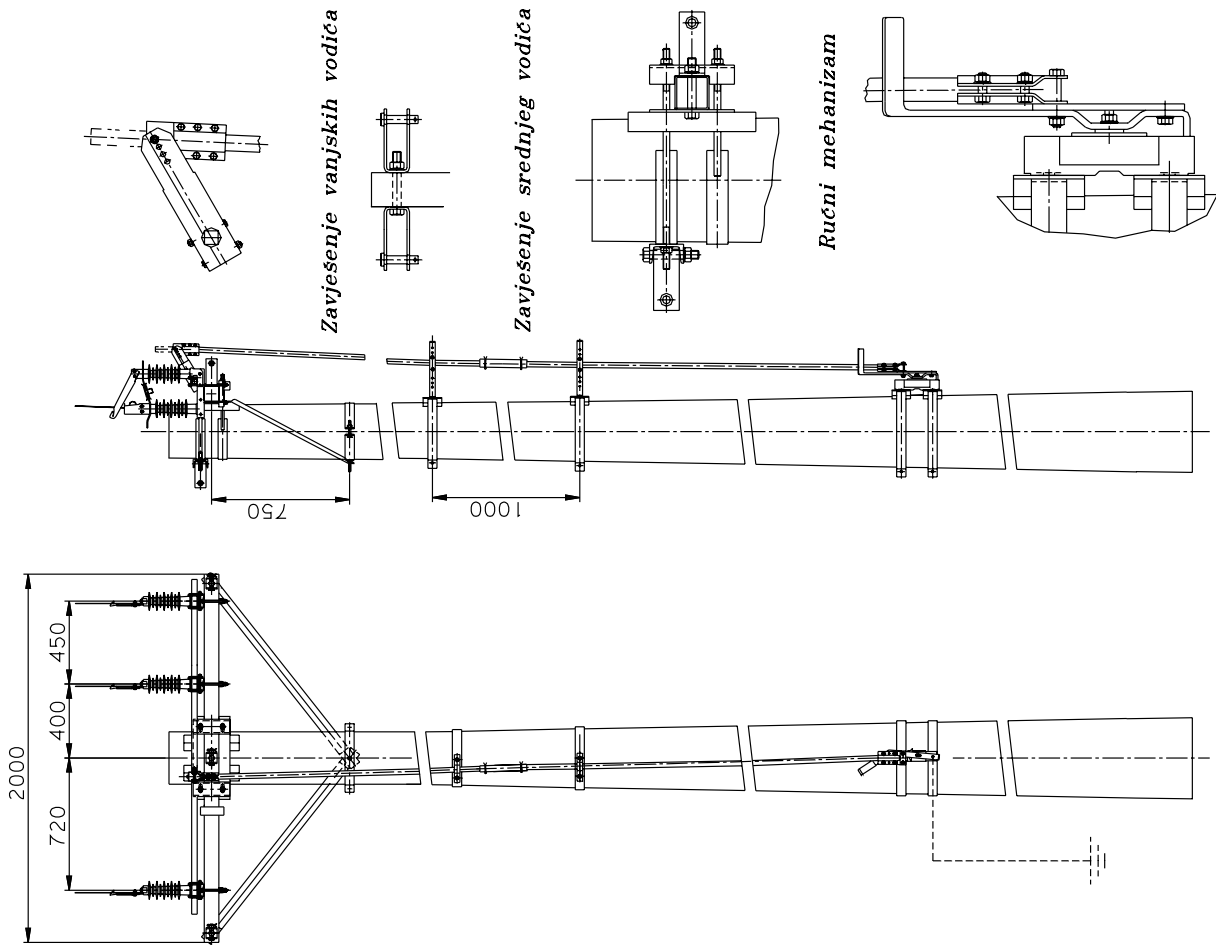


## SADRŽAJ KOMPLETA

Tip rastavljača	Mjestougradnje	Način ugradnje	Kataloški broj	Količina (Kom)						(Set)			Količina (Kom)									
				3	1	1	1	1	6	3	2	1	1	1	1	1	2					
NPS24B1-BSL-25			MP400176	3	1	1	1	1	6					1	1	2						
NPS24B1-K4-BSL-25			MP400676	3	1	1	1	3	6					1	1	2						
NPS24B1-K5-BSL-25	Spec. bet. stup		MP400677	3	1	1	1		6					1	1	2						
NPS24B1-BSL-25V	SB2500/12 LR-ABB	horizont. / vert.	MP400177	3	1	1	1		3					1	1	2		3				
NPS24B1-K4-BSL-25V	SB3150/12 LR-ABB		MP400535	3	1	1	1	3	3					1	1	2		3				
NPS24B1-K5-BSL-25V			MP400543	3	1	1	1		3					1	1	2		3				
NPS24B1-BSO-25			MP400178	3	1	1	1		3					1	1	2						
NPS24B1-K4-BSO-25			MP400678	3	1	1	1	3	3					1	1	2						
NPS24B1-K5-BSO-25	Spec. bet. stup		MP400679	3	1	1	1		3					1	1	2						
NPS24B1-BSO-25V	SB2500/12 OLR-ABB	vertikalno	MP400179	3	1	1	1							2	1	2		3				
NPS24B1-K4-BSO-25V	SB3150/12 OLR-ABB		MP400538	3	1	1	1	3	3					2	1	2		3				
NPS24B1-K5-BSO-25V			MP400545	3	1	1	1		3					2	1	2		3				
<b>BSL-25:</b> Za ugradnju na specijalni betonski stup SB 2500/12 OLR-ABB <b>BSO-25:</b> Za ugradnju na specijalni betonski stup SB 3150/12 OLR-ABB Navedeni stupovi su prilagođeni za montažu rastavljača serije NPS (MP-ABB) Proizvođač stupova: TEHNOBETON Varaždin, TBS Jastrebarsko				Pol rastavljača	MP400016																	
				Ručni mehan.	MP400030																	
				Jaram za uzemljenje	PP400022																	
				Kontrolna poluga	MP400026																	
				Zračna komora K4	MP400048																	
				NPAK 4/1	MP400048																	
				Zračna komora K5	MP400046																	
				NPAK 5/1	MP400046																	
				Stezać pola	MP400032																	
				Vodilica pogona	PP400026																	
Spojnica cijevi	PP400049																					
Pribor za montažu rast. na betonski stup																						
Ušica zatezna	MP400028																					
Ušica zatezna	MP400038																					
Strujna stez.	NPTL 2/4/3																					
MP400042																						
Zglob. stez.	OJUPZL 9/3																					
Konzola	80X80X200																					
PP400021																						
Osovina	30X30X1900																					
PP400020																						
Cijev pogona	l=5 m																					
PP400040																						
Izolator štampi	tip: EPCI-0357/06-016/TPP																					

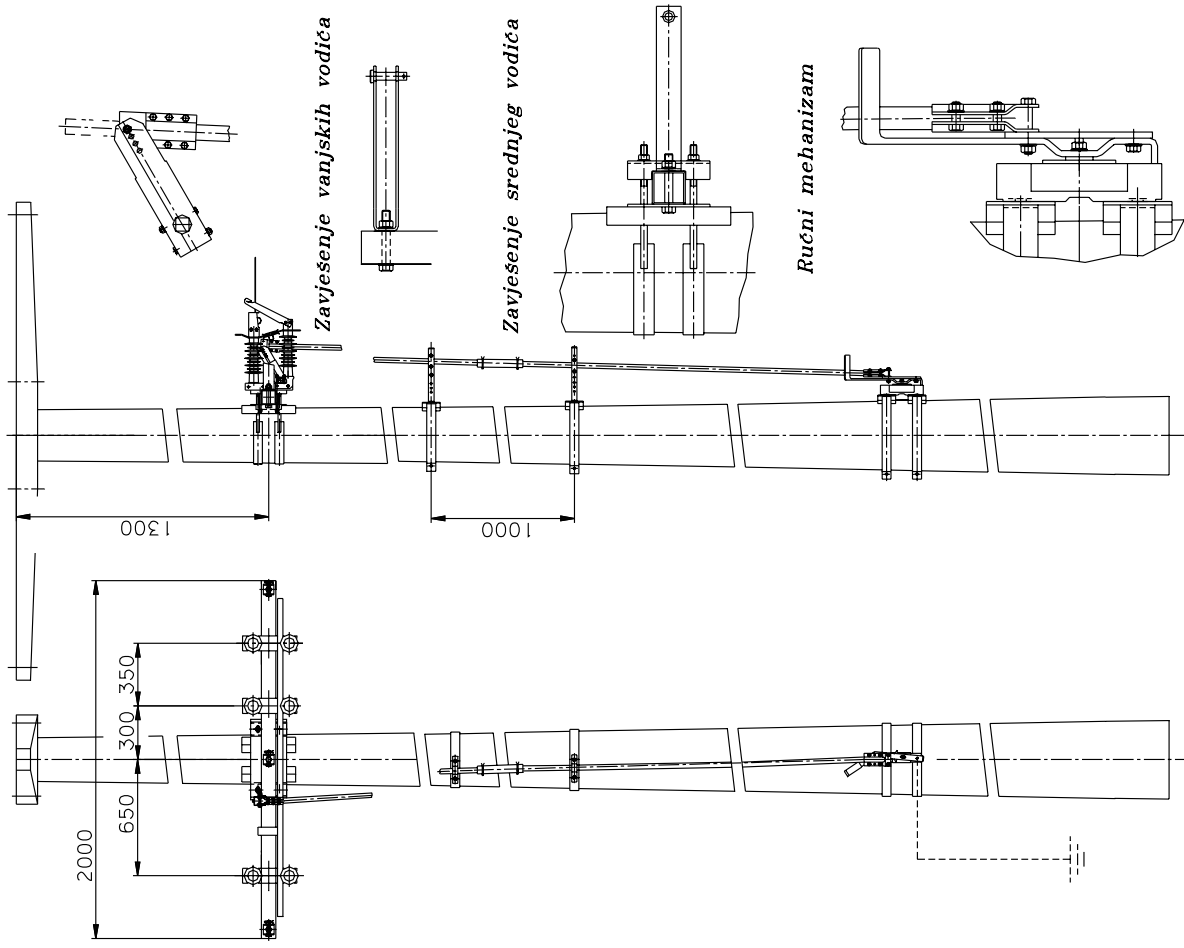
**PAKIRANJE: PAKET A + B + C + (D)**

Ugradnja rastavljača na betonski stup u liniji (pomoću obujmica)



NPS 24B1 - LRB

Ugradnja rastavljača na betonski stup u odcjepu (pomoću obujmica)



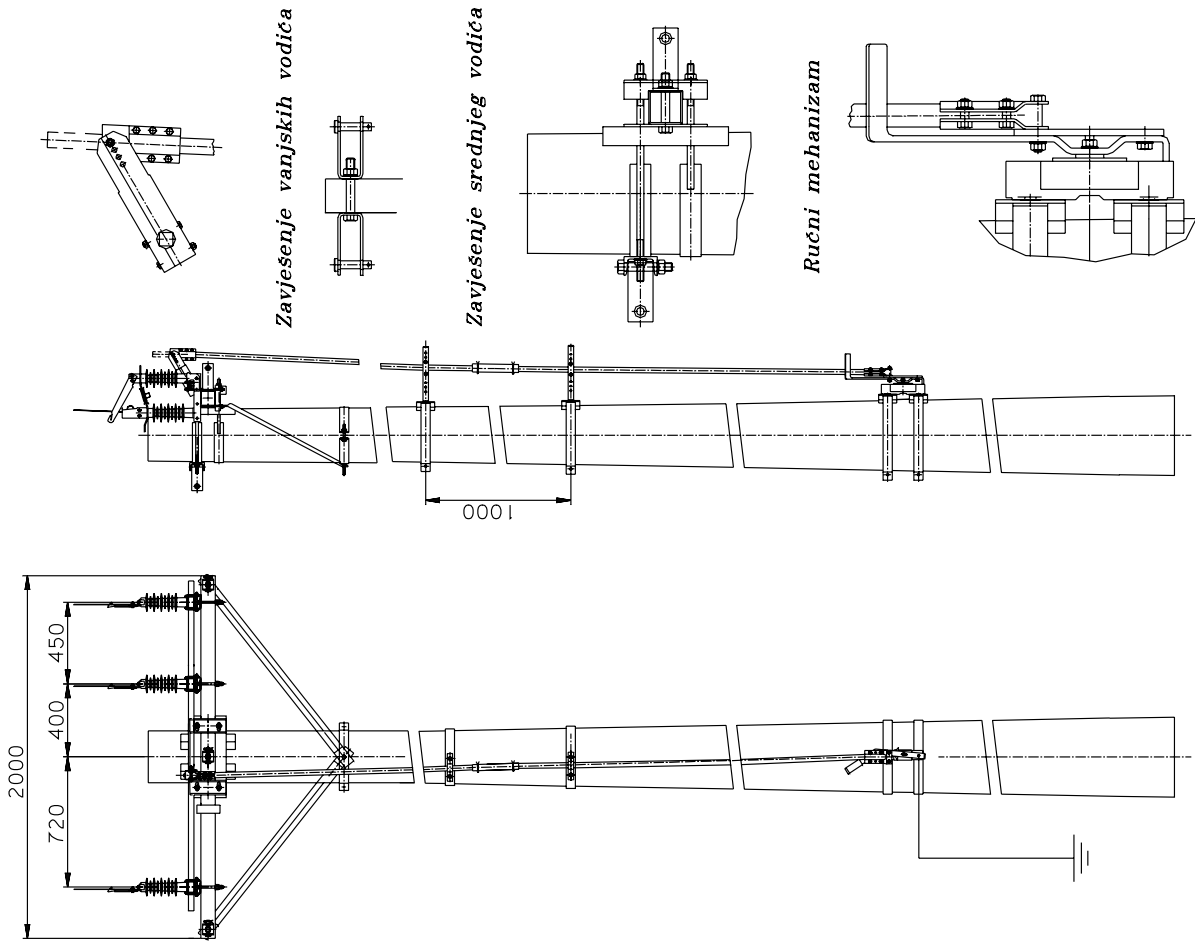
NPS 24B1 - OLRB

## SADRŽAJ KOMPLETA

Tip rastavljača	Mjestougradnje	Način ugradnje	Kataloški broj	Količina (Kom)						(Set)	Količina (Kom)												
				3	1	1	1	1	1		3	2	1	1	1	6	3	2	1	1	2		
NPS24B1-LRB	Bet. stup - linija SB 1600/12 SB 1000/12 SB 1250/12	horizont. / vert.	MP400090	3	1	1	1	1	1	1	6	1	1	2	1	1	2						
NPS24B1-K4-LRB			MP400589	3	1	1	1	1	3														
NPS24B1-K5-LRB			MP400590	3	1	1	1	1	6														
NPS24B1-LRB-V			MP400091	3	1	1	1	1	3	3	2	1	3	2	1	1	1	2		3			
NPS24B1-K4-LRB-V			MP400539	3	1	1	1	1	3														
NPS24B1-K5-LRB-V			MP400546	3	1	1	1	1	3														
NPS24B1-OLRB	Bet. stup - odcjep SB 1600/12 SB 1000/12 SB 1250/12	vertikalno	MP400092	3	1	1	1	1	3														
NPS24B1-K4-OLRB			MP400591	3	1	1	1	3															
NPS24B1-K5-OLRB			MP400592	3	1	1	1	1	3														
NPS24B1-OLRB-V			MP400166	3	1	1	1	1	3														
NPS24B1-K4-OLRB-V			MP400541	3	1	1	1	1	3														
NPS24B1-K5-OLRB-V			MP400685	3	1	1	1	1	3														
<b>LRB:</b> Za ugradnju na betonski stup SB 1600/12, SB 1000/12 (u liniji) <b>OLRB:</b> Za ugradnju na betonski stup SB 1600/12, SB 1000/12 (u odcjepu) Proizvođač stupova: TEHNOBETON Varaždin <b>LRB:</b> Za ugradnju na betonski stup SB 1600/12, SB 1250/12 (u liniji) <b>OLRB:</b> Za ugradnju na betonski stup SB 1600/12, SB 1250/12 (u odcjepu) Proizvođač stupova: TBS Jasstrebarsko <b>Učvršćenje rastavljača i polužnog pogona riješeno je pomoću objumica pa na stupu nisu potrebne nikakve rupe</b>				Pol rastavljača	MP400016	3	1	1	1	1	1	1	1	1	1	1	1	1	1	1			
				Ručni mehan.	MP400030	3	1	1	1	1	1	1	1	1	1	1	1	1	1	1	1	1	
				Šaram za uzemljenje	PP400022																		
				Kontrolna poluga	MP400026																		
				Zračna komora K4	MP400048																		
				Zračna komora K5	MP400046																		
				NPAK 5/1	MP400046																		
				Stezać pola	MP400032																		
				Vodilica pogona	PP400026																		
				Spojnica cijevi	PP400049																		
				Pribor za montažu rast. na betonski stup																			
Ušica zatezna	MP400028																						
Ušica zatezna l=400	MP400038																						
Strujna stez. NPTL 24/3	MP400042																						
Zglob. stez. OJUPZL 9/3	MP40034																						
Konzola 80X80X2000	PP400021																						
Osovina 30X30X1900	PP400020																						
Cijev pogona l=5 m	PP400040																						
Cijev pogona l=4 m	PP400039																						
Izolator stupni	tip: EPCI-0357/06-016/TPP																						

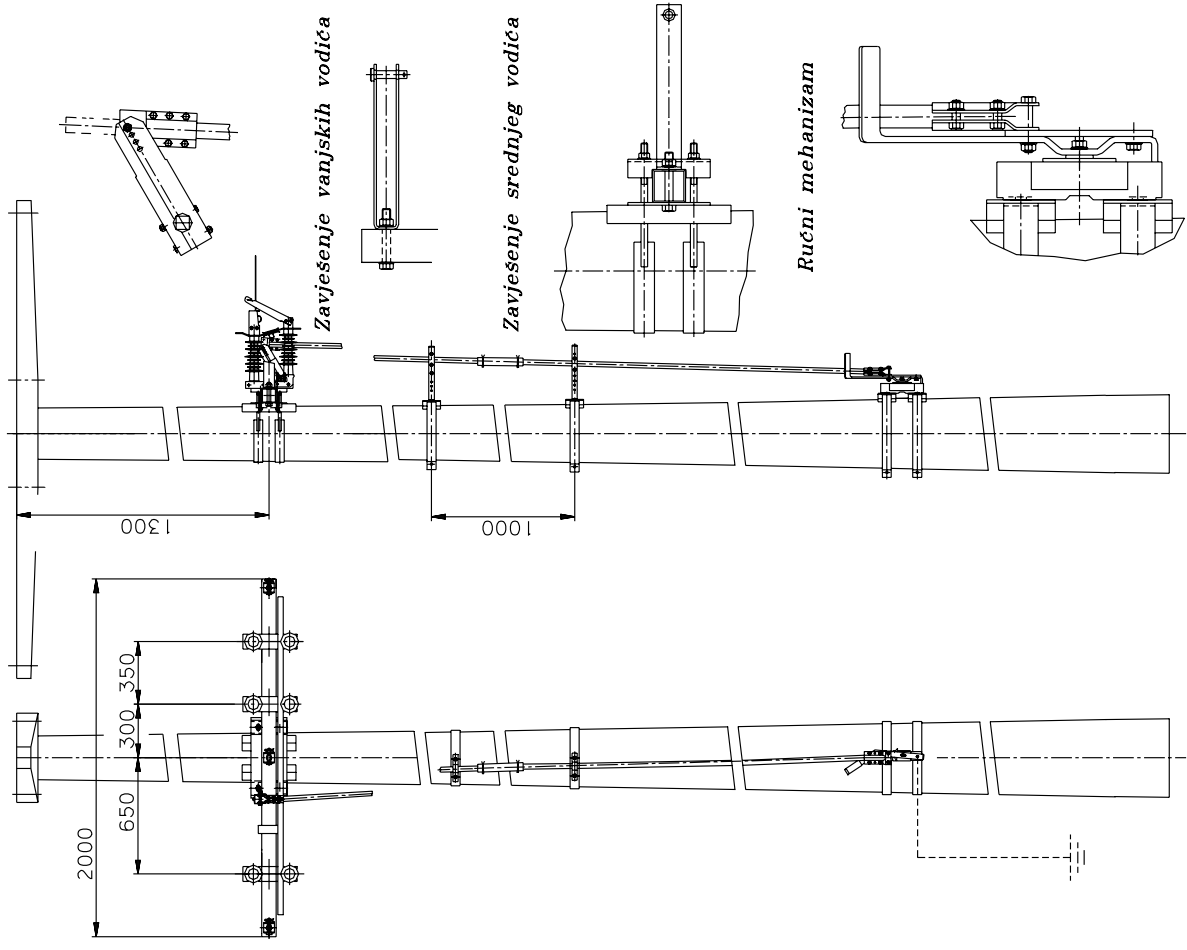
**PAKIRANJE: PAKET A + B + C + (D)**

Ugradnja rastavljača na betonski stup u liniji  
(pomoću objumica na stup SB 2500/12)



NPS 24B1 - LRB - 25

Ugradnja rastavljača na betonski stup u odcjepu  
(pomoću objumica na stup SB 2500/12)

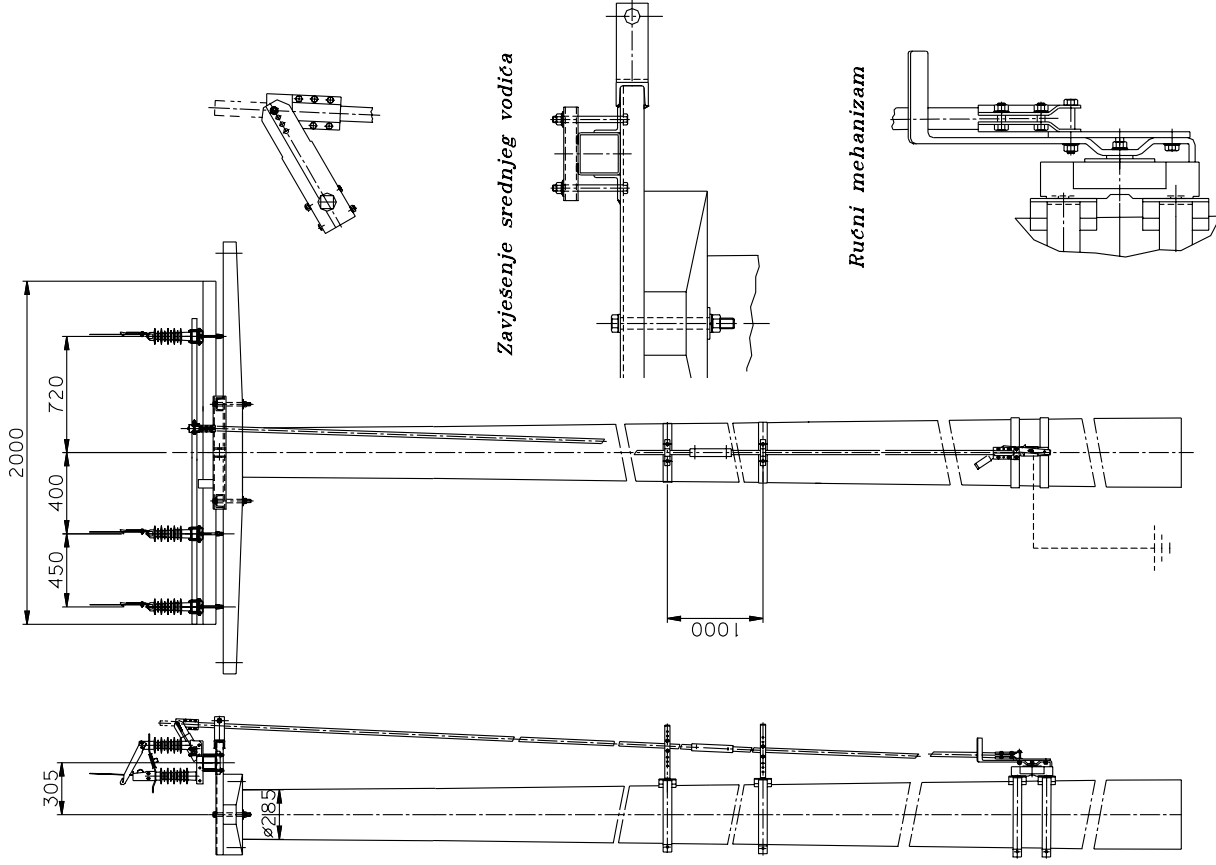


NPS 24B1 - OLRB - 25

## SADRŽAJ KOMPLETA

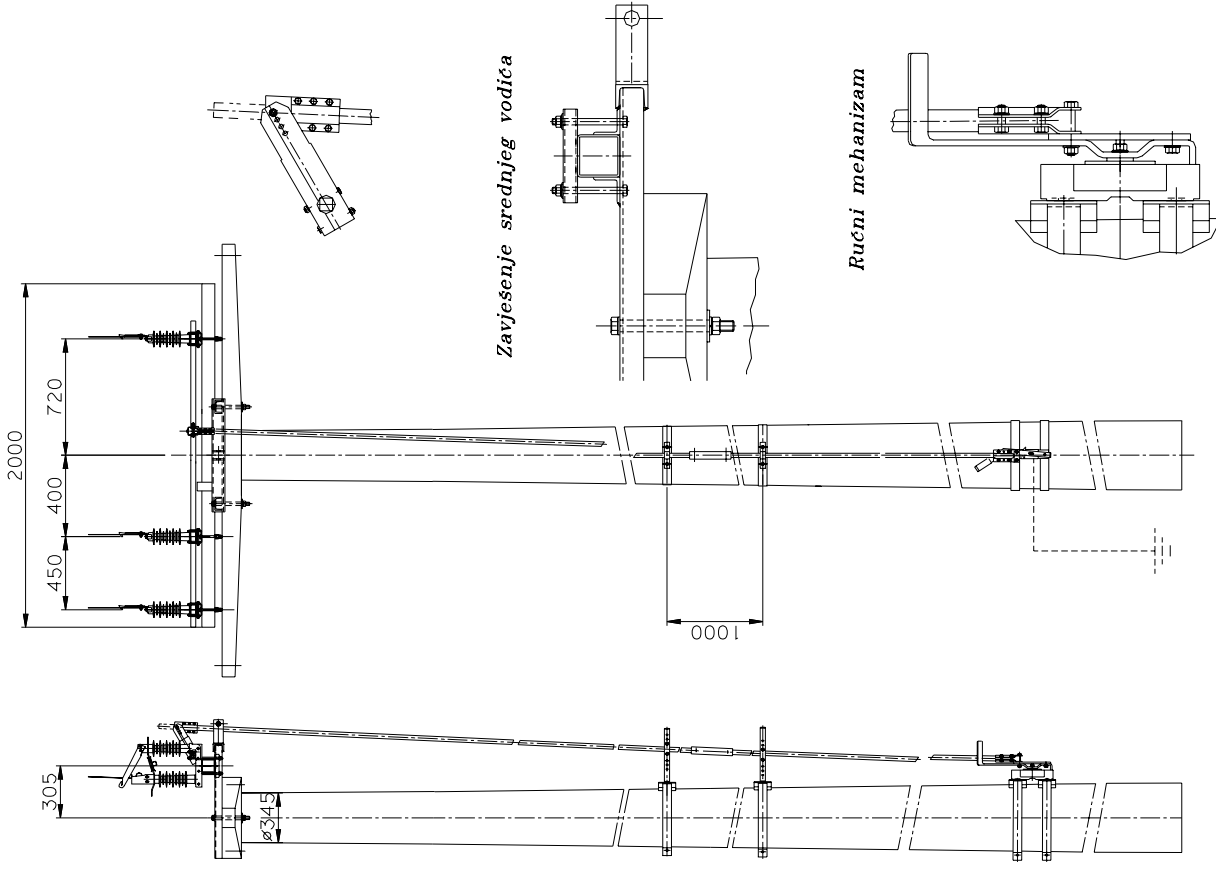
Tip rastavljača	Mjestougradnje	Način ugradnje	Kataloški broj	Količina (Kom)						(Set)	Količina (Kom)											
				3	1	1	1	1	6		3	2	1	1	1	1	2					
NPS24B1-LRB-25			MP400161	3	1	1	1	1	1	6				1	1	2						
NPS24B1-K4-LRB-25			MP400595	3	1	1	1	3		6				1	1	2						
NPS24B1-K5-LRB-25	Bet. stup - linija SB 2500/12 SB 3150/12	horizont. / vert.	MP400596	3	1	1	1	3	3	6				1	1	2						
NPS24B1-LRB-25V			MP400168	3	1	1	1		3	3				1	1	2				3		
NPS24B1-K4-LRB-25V			MP400540	3	1	1	1	3		3				1	1	2				3		
NPS24B1-K5-LRB-25V			MP400668	3	1	1	1	3		3				1	1	2				3		
NPS24B1-OLRB-25			MP400162	3	1	1	1		3					1	1	2						
NPS24B1-K4-OLRB-25			MP400593	3	1	1	1	3		3				1	1	2						
NPS24B1-K5-OLRB-25	Bet. stup - odcjep SB 2500/12 SB 3150/12	vertikalno	MP400594	3	1	1	1	3	3					1	1	2						
NPS24B1-OLRB-25V			MP400167	3	1	1	1		3	3				1	1	2				3		
NPS24B1-K4-OLRB-25V			MP400542	3	1	1	1	3		3				1	1	2				3		
NPS24B1-K5-OLRB-25V			MP400547	3	1	1	1		3	3				1	1	2				3		
<b>LRB:</b> Za ugradnju na betonski stup SB 2500/12, SB 3150/12 (u liniji) <b>OLRB:</b> Za ugradnju na betonski stup SB 2500/12, SB 3150/12 (u odcjepu) Proizvođač stupova: TEHNOBETON Varaždin <b>Učvršćenje rastavljača i polužnog pogona riješeno je pomoću obujmica pa na stupu nisu potrebne nikakve rupe</b>				Pol rastavljača MP40016	Ručni mehan. MP40030	PP40022	Kontrolna poluga MP40026	Zračna komora K4 MP40048	Zračna komora K5 MP40046	Stezać pola MP40032	Vodilica pogona PP40026	Spojnica cijevi PP40049	Pribor za montažu rast. na betonski stup	Ušica zatezna MP40028	Ušica zatezna l=400	Strujna stez. NPTL 24/3 MP40042	Zglob. stez. OJUPZL 9/3 MP40034	Konzola 80X80X200 PP40021	Osovina 30X30X1900 PP40020	Cijev pogona l=5 m PP40040	Cijev pogona l=4 m PP40039	Izolator štampi tip: EPCI-0357/06-016/TPP
<b>PAKIRANJE: PAKET A + B + C + (D)</b>				A		B				C						D						

Ugradnja rastavljaja na linijsku betonsku konzolu (stup SB 1600/12)



NPS 24B1 - BKL

Ugradnja rastavljaja na linijsku betonsku konzolu (stup SB 2500/12)

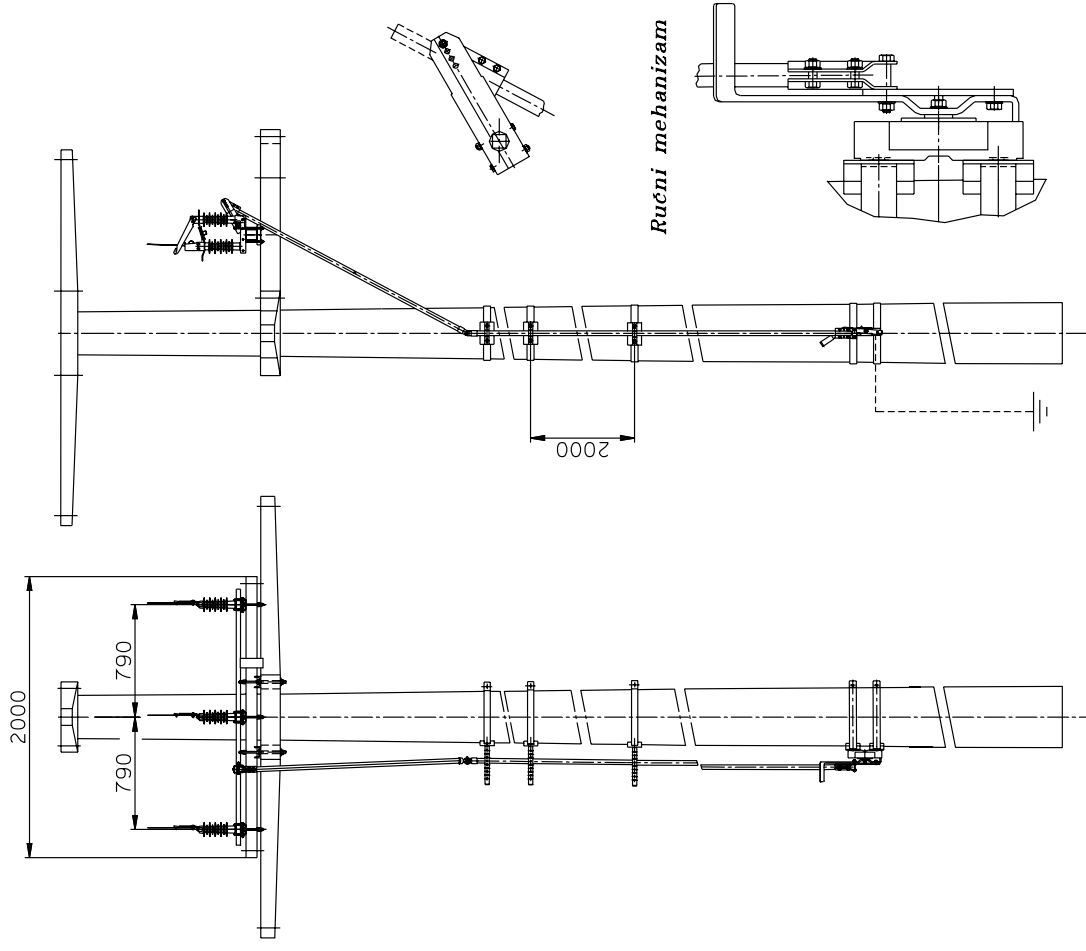


NPS 24B1 - BKL - 25

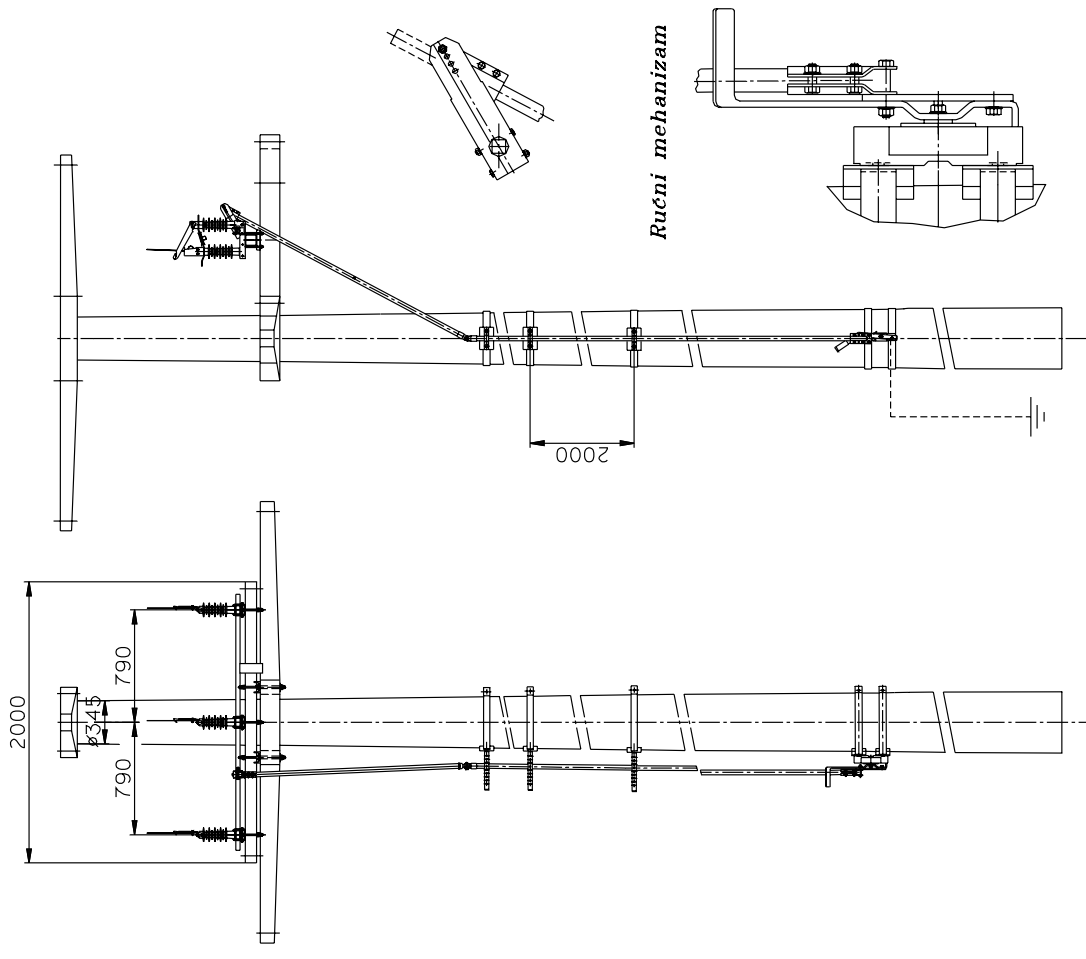
**SADRŽAJ KOMPLETA**

Tip rastavljača	Mjestougradnje	Način ugradnje	Kataloški broj	Količina (Kom)		(Set)	Količina (Kom)			D												
NPS24B1-BKL			MP400072	3	1	1	3	2	1	6	1	1	2									
NPS24B1-K4-BKL			MP400572	3	1	1	3	2	1	1	6	1	1	2								
NPS24B1-K5-BKL	Bet. konzola linijska	horizontalno	MP400573	3	1	1	3	2	1	1	6	1	1	2								
NPS24B1-BKL-V	KB 1600/30,5 G LR		MP400207	3	1	1	3	2	1	1	3	2	1	2		3						
NPS24B1-K4-BKL-V			MP400597	3	1	1	3	2	1	1	3	2	1	2		3						
NPS24B1-K5-BKL-V			MP400599	3	1	1	3	2	1	1	3	2	1	2		3						
NPS24B1-BKL-25			MP400075	3	1	1	3	2	1	1	3	1	1	2								
NPS24B1-K4-BKL-25			MP400558	3	1	1	3	2	1	1	3	1	1	2								
NPS24B1-K5-BKL-25	Bet. konzola linijska	vertikalno	MP400559	3	1	1	3	2	1	1	3	1	1	2								
NPS24B1-BKL-25V	KB 2500/36,5 G LR		MP400208	3	1	1	3	2	1	1	3	2	1	2		3						
NPS24B1-K4-BKL-25V	KB 3150/36,5 G LR		MP400600	3	1	1	3	2	1	1	3	2	1	2		3						
NPS24B1-K5-BKL-25V			MP400601	3	1	1	3	2	1	1	3	2	1	2		3						
	<p><b>BKL:</b> Za ugradnju na bet. stup SB 1600/12 - bet. konzola KB 1600/30,5 G LR (u liniji)</p> <p><b>BKL-25:</b> Za ugradnju na bet. stup SB 2500/12 - bet. konzola KB 2500/38,5 G LR i bet. stup SB 3150/12 - bet. konzola KB 3150/36,5 G LR (u liniji)</p> <p>Proizvođač stupova: TEHNOBETON Varaždin</p> <p><b>Učvršćenje rastavljača i polužnog pogona riješeno je pomoću obujmica pa na stupu nisu potrebne nikakve rupe</b></p>			Pol rastavljača MP40016	Ručni mehan. MP40030	Jam za uzemljenje PP40022	Kontrolna poluga MP40026	Zračna komora K4 MP40048	Zračna komora K5 MP40046	Stezac pola MP40032	Vodilica pogona PP40026	Spojnica cijevi PP40049	Pribor za montažu rast. na betonski stup	Ušica zatezna MP40028	Ušica zatezna l=400 MP40038	Strujna stez. NPTL 24/3 MP40042	Zglob. stez. OJUPZL 9/3 MP40034	Konzola 80X80X200 PP40021	Osovina 30X30X1900 PP40020	Cijev pogona l=5 m PP40040	Cijev pogona l=4 m PP40039	Izolator štapi tip: EPCI-0357/06-016/TTP
	<b>PAKIRANJE: PAKET A + B + C + (D)</b>			A					B					C					D			

Ugradnja rastavljača na odcjepnu betonsku konzolu (stup SB 1600/12)



Ugradnja rastavljača na odcjepnu betonsku konzolu (stup SB 2500/12)



NPS 24B1 - BKO

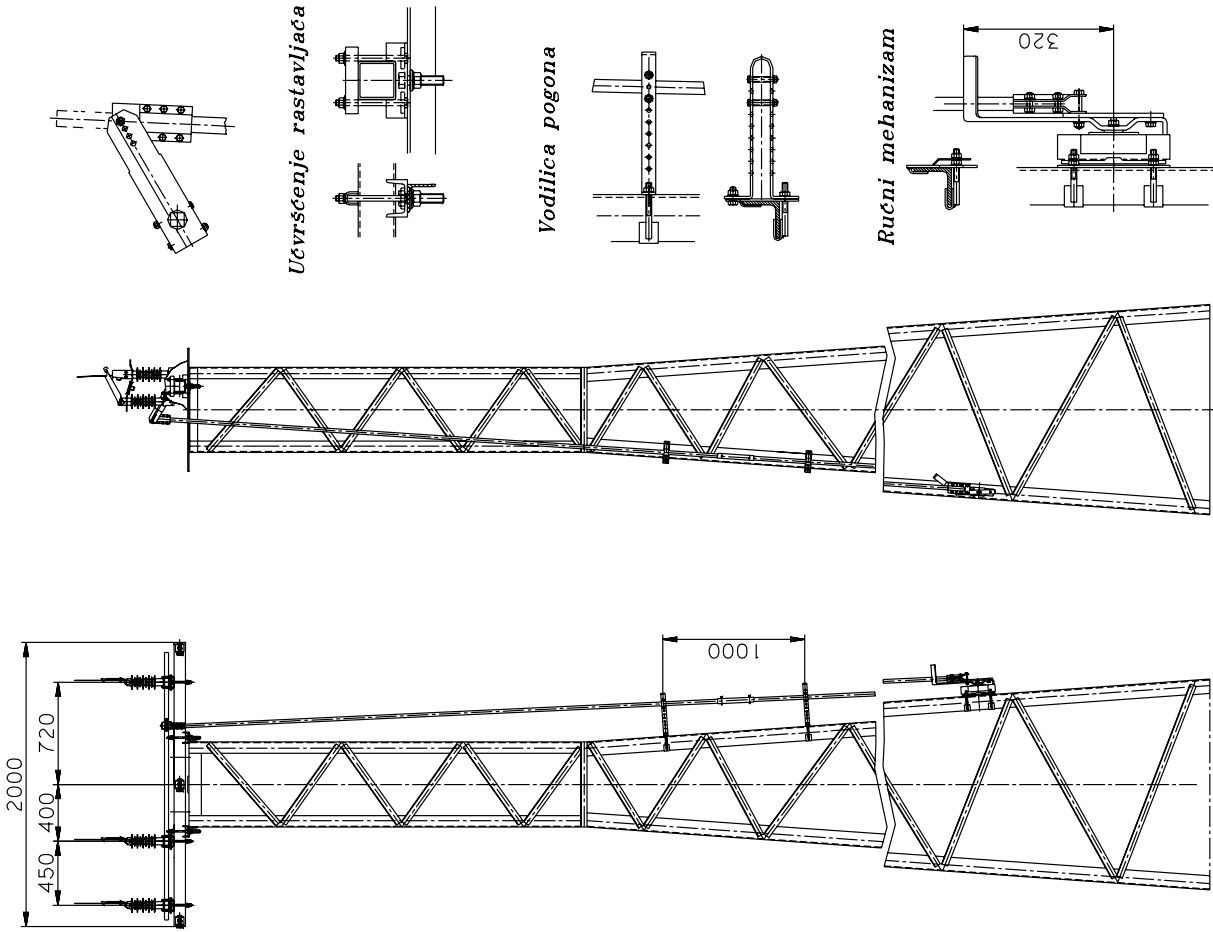
NPS 24B1 - BKO - 25



## SADRŽAJ KOMPLETA

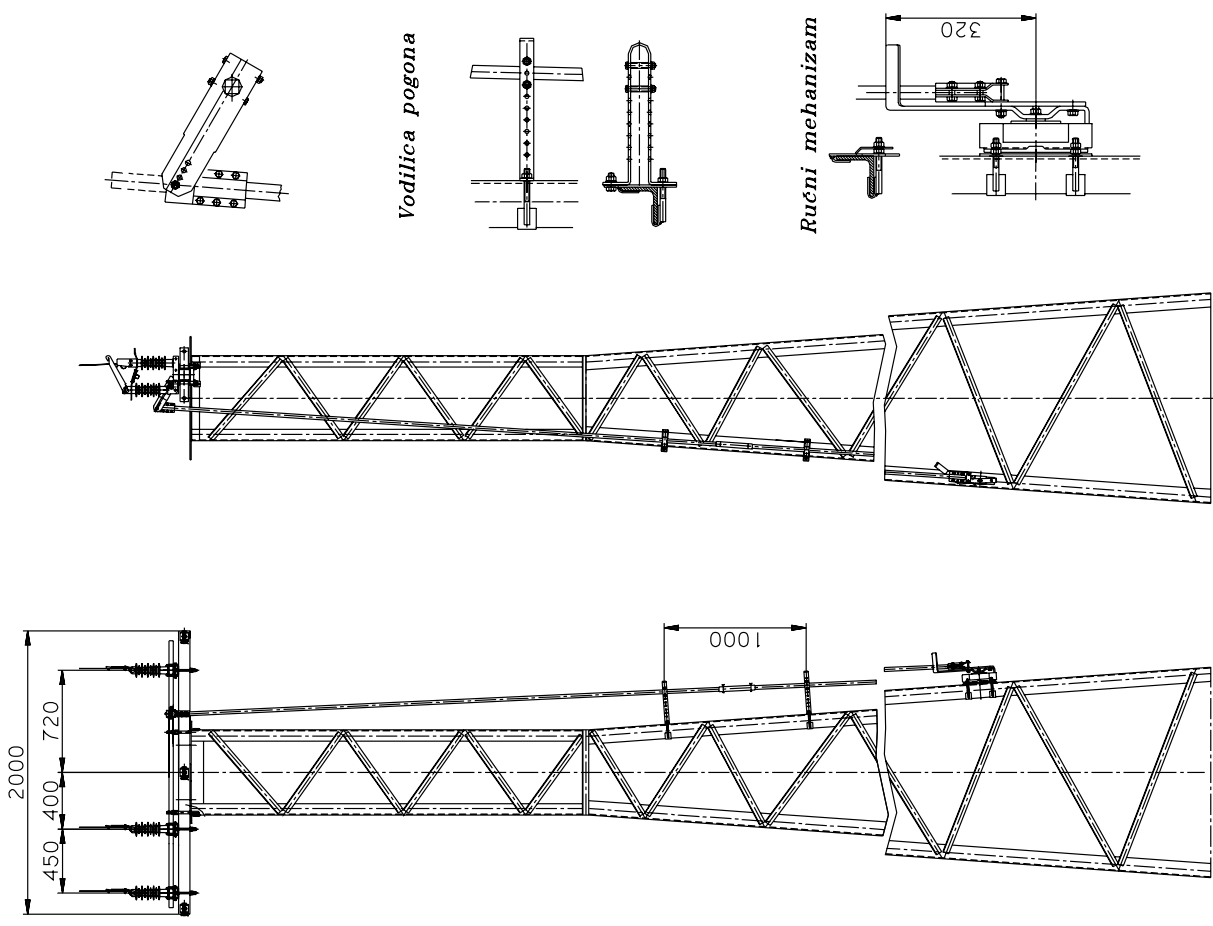
Tip rastavljača	Mjestougradnje	Način ugradnje	Kataloški broj	Količina (Kom)			Količina (Kom)			(Set)	C			D	
NPS24B1-BKO			MP400076	3	1	1	1	1	1						
NPS24B1-K4-BKO	Bet. konzola		MP400578	3	1	1	1	3	1						
NPS24B1-K5-BKO	odcjepna		MP400581	3	1	1	1	3	1						
NPS24B1-BKO-V	KB 1600/32,5 G	horizontalno	MP400172	3	1	1	1		3	3	1	1	1	3	
NPS24B1-K4-BKO-V	OLR		MP400686	3	1	1	1	3	3	3	1	2	1	3	
NPS24B1-K5-BKO-V			MP400672	3	1	1	1		3	3	3	1	2	3	
NPS24B1-BKO-25	Bet. konzola		MP400100	3	1	1	1		3	3	1				
NPS24B1-K4-BKO-25	odcjepna		MP400560	3	1	1	1	3	1						
NPS24B1-K5-BKO-25	KB 2500/38,5 G	horizontalno	MP400561	3	1	1	1		3	3	3	1	1		
NPS24B1-BKO-25V	OLR KB		MP400173	3	1	1	1		3	3	3	1	2	3	
NPS24B1-K4-BKO-25V	3150/38,5 G OLR		MP400687	3	1	1	1	3	3	3	1	2	1	3	
NPS24B1-K5-BKO-25V			MP400673	3	1	1	1		3	3	3	1	2	3	
<p><b>BKO:</b> Za ugradnju na bet. stup SB 1600/12 - bet. konzola KB 1600/32,5 G OLR (u odcjepu)</p> <p><b>BKO-25:</b> Za ugradnju na bet. stup SB 2500/12 - bet. konzola KB 2500/38,5 G OLR i bet. stup SB 3150/12 - bet. konzola KB 3150/38,5 G OLR (u odcjepu)</p> <p>Proizvođač stupova: TEHNOBETON Varaždin</p> <p><b>Učvršćenje rastavljača i polužnog pogona riješeno je pomoću obujmica pa na stupu nisu potrebne nikakve rupe</b></p>				Pol rastavljača	MP400016										
				Ručni mehan.	MP400030										
				Jaram za uzemljenje	PP400022										
				Kontrolna poluga	MP400026										
				Zračna komora K4	MP400048										
				Zračna komora K5	MP400046										
				NPAK 5/1	MP400046										
				Stežac pola	MP400032										
				Vodilica pogona	PP400026										
				Pribor za montažu rast. na odjepnu betonsku konzolu											
				Strujna stez. NPTL 24/3	MP400042										
				Zglob. stez. OJUPZL 9/3	MP400034										
				Konzola 80X80X2000	PP400021										
				Osovina 30X30X1900	PP400020										
				Cijev pogona l=6 m	PP400042										
				Cijev pogona l=2 m	PP400041										
				Izolator štampi	tip:EPCL-0357/06-016/TP										
<b>PAKIRANJE: PAKET A + B + C + (D)</b>															

Ugradnja rastavljivača na čelično rešetkasti stup u liniji (pomoću stezača)



NPS 24B1 - ZRSL

Ugradnja rastavljivača na čelično rešetkasti stup u liniji (pomoću J- vijaka)

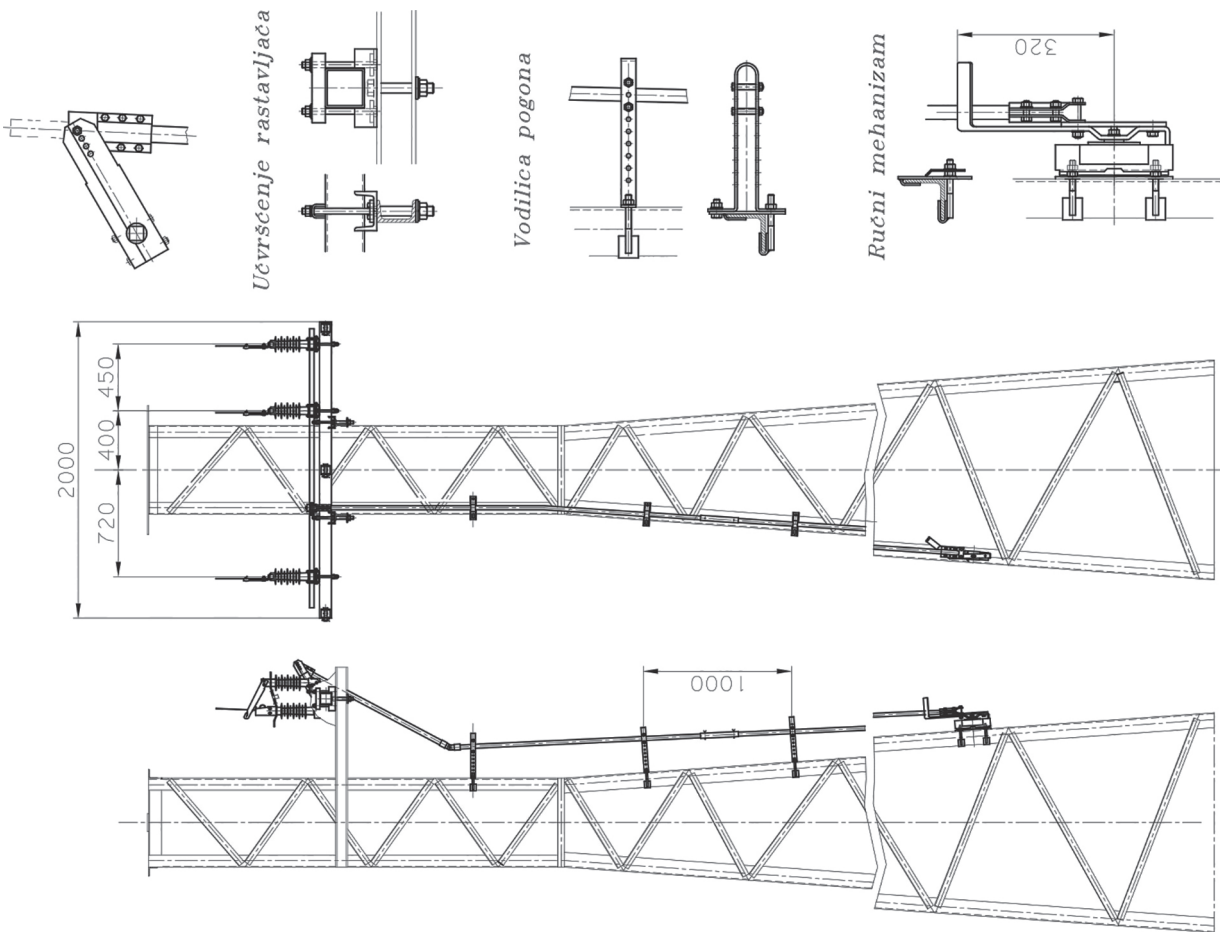


NPS 24B1 - ZRSL - 1

## SADRŽAJ KOMPLETA

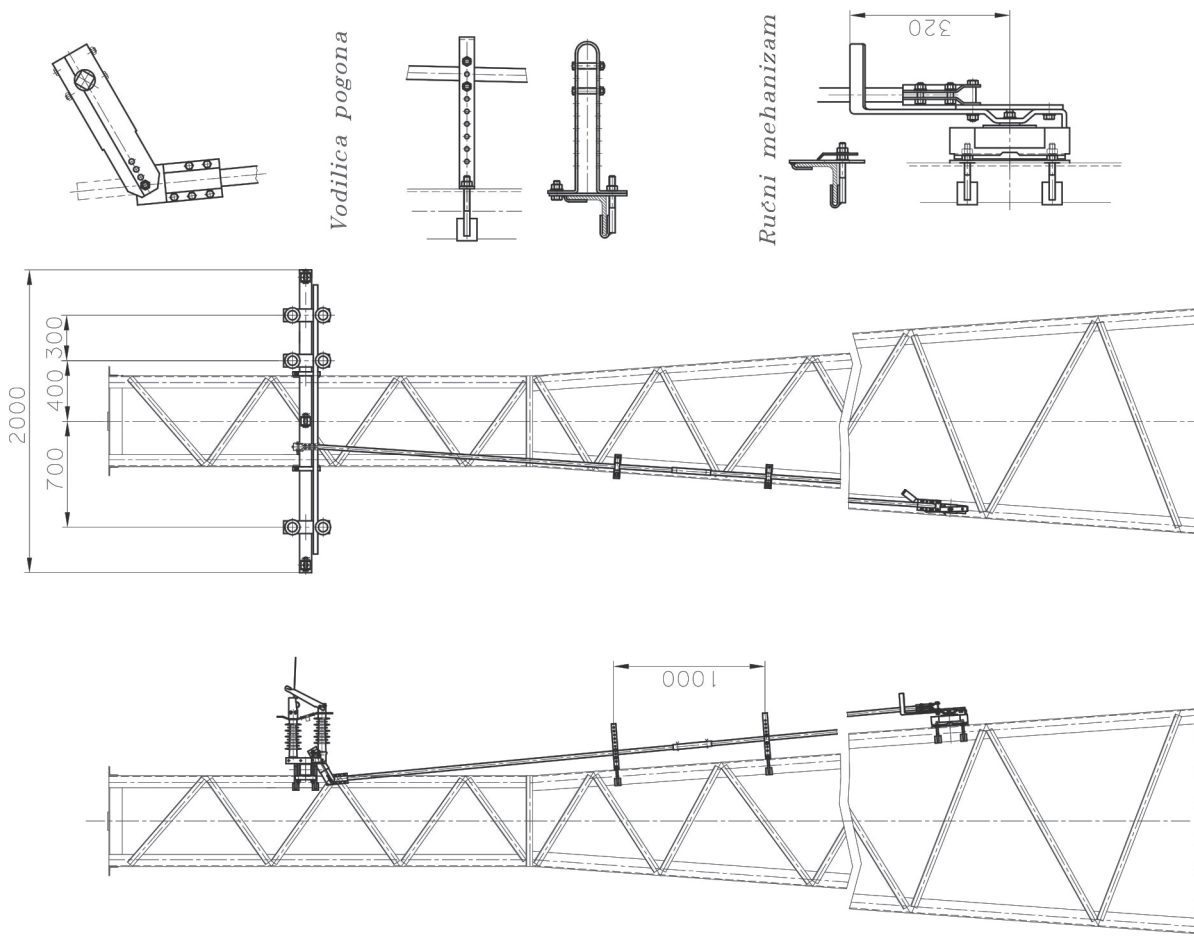
Tip rastavljača	Mjestougradnje	Način ugradnje	Kataloški broj	Količina (Kom)						(Set)	Količina (Kom)					
				3	1	1	1	1	1		3	2	1	1	1	2
NPS24 B1-ZRSL	Čelično rešetkasti stup - linija	horizontalno	MP400102	3	1	1	1	1	1	3	2	1	1	1	2	
NPS24 B1-K4-ZRSL				3	1	1	1	1	3	3	2	1	1	1	2	
NPS24 B1-K5-ZRSL				3	1	1	1	1	3	3	2	1	1	1	2	
NPS24 B1-ZRSL-V				3	1	1	1	1	3	3	2	1	2	1	1	2
NPS24 B1-K4-ZRSL-V				3	1	1	1	1	3	3	2	1	2	1	1	2
NPS24 B1-K5-ZRSL-V				3	1	1	1	1	3	3	2	1	2	1	1	2
NPS24 B1-ZRSL-1	Čelično rešetkasti stup - linija	horizontalno	MP400112	3	1	1	1	1	1	3	2	1	1	1	2	
NPS24 B1-K4-ZRSL-1				3	1	1	1	1	3	3	2	1	1	1	2	
NPS24 B1-K5-ZRSL-1				3	1	1	1	1	3	3	2	1	1	1	2	
NPS24 B1-ZRSL-1V				3	1	1	1	1	3	3	2	1	2	1	1	2
NPS24 B1-K4-ZRSL-1V				3	1	1	1	1	3	3	2	1	2	1	1	2
NPS24 B1-K5-ZRSL-1V				3	1	1	1	1	3	3	2	1	2	1	1	2
<p>ZRSL: Za ugradnju na vrh čelično rešetkastog stupa (linija)</p> <p>ZRSL-1: Za ugradnju na vrh čelično rešetkastog stupa (linija), učvršćenje pomoću J-vijaka (na stupu nije potrebno bušiti rupe za učvršćenje rastavljača, polužnog pogona i vodilica pogona)</p>				3	1	1	1	1	1	3	2	1	1	1	2	
				3	1	1	1	1	3	3	2	1	2	1	1	1
<p>Pol rastavljača MP40016</p> <p>Ručni mehan. MP40030</p> <p>Jaram za uzemljenje PP40022</p> <p>Kontrolna poluga MP40026</p> <p>Zračna komora K4 NPAK 4/1 MP40048</p> <p>Zračna komora K5 NPAK 5/1 MP40046</p> <p>Stezac pola MP40032</p> <p>Vodilica pogona PP40026</p> <p>Pribor za montažu rast. na čel. rešetkasti stup-stezaci</p> <p>Pribor za montažu rast. na čel. rešetkasti stup - J-vijci</p> <p>Strujna stez. NPTL 24/3 MP40042</p> <p>Zglob. stez. OJUPZL 9/3 MP40034</p> <p>Konzola 80X80X2000 PP40021</p> <p>Osovina 30X30X1900 PP40020</p> <p>Čijev pogona l=5 m PP40040</p> <p>Izolator štapi tip: EFCI-0357/06-016/TTP</p>				3	1	1	1	1	1	3	2	1	1	1	1	2
				3	1	1	1	1	1	3	3	2	1	1	1	1
<b>PAKIRANJE: PAKET A + B + C + (D)</b>				<b>A</b>			<b>B</b>			<b>C</b>			<b>D</b>			

Ugradnja rastavljača na čelično rešetkasti stup u liniji (pomoću stezača)



NPS 24B1 - ZRSO

Ugradnja rastavljača na čelično rešetkasti stup u liniji (pomoću J- vijaka)



NPS 24B1 - ZRSO - 1

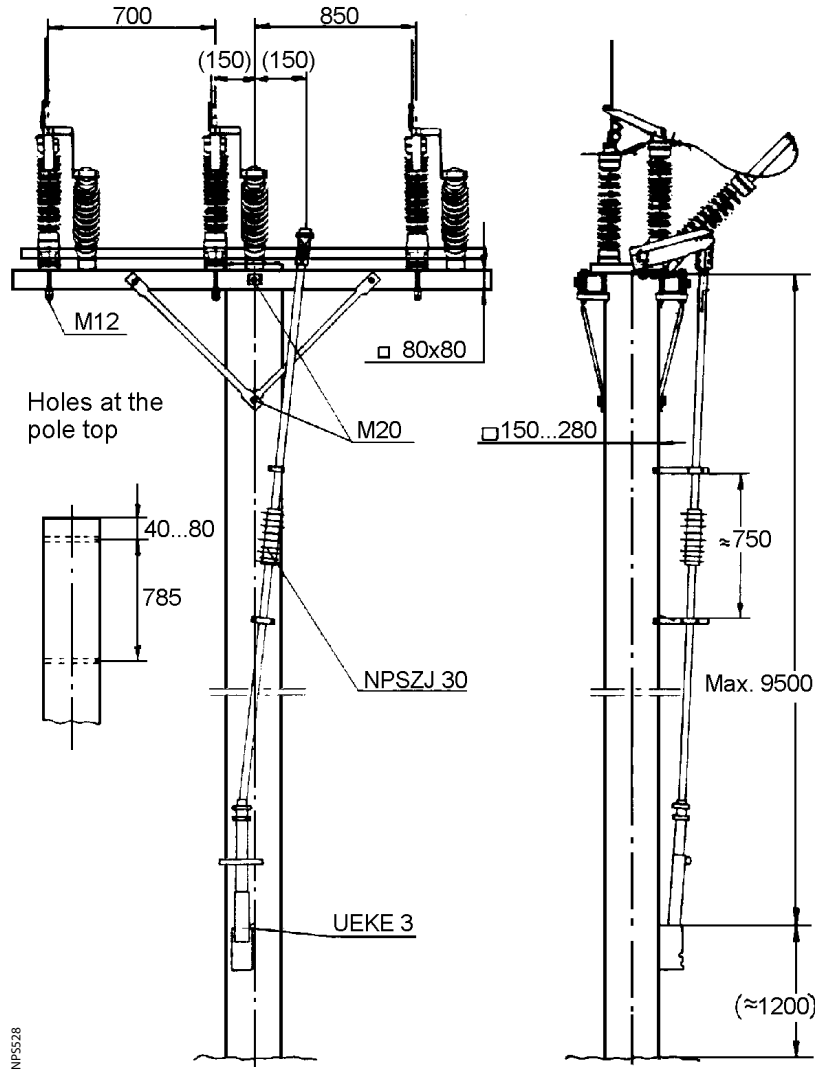
SADRŽAJ KOMPLETA

Tip rastavljača	Mjestougradnje	Način ugradnje	Kataloški broj	Količina (Korn)			Količina (Korn)			(Set)	C			D			
NPS24B1-ZRSO	Čelično rešetkasti stup - odcjep	horizontalno	MP400114	3	1	1	1	1	1		1	1	2	1	Izolator štapi PP400041		
NPS24B1-K4-ZRSO				3	1	1	1	3				1	1	2		1	
NPS24B1-K5-ZRSO				3	1	1	1		3				1	1		2	1
NPS24B1-ZRSO-V				3	1	1	1					2	1	1		2	1
NPS24B1-K4-ZRSO-V				3	1	1	1	3				2	1	1		2	1
NPS24B1-K5-ZRSO-V				3	1	1	1		3			2	1	1		2	1
NPS24B1-ZRSO-1	Čelično rešetkasti stup - odcjep (učvršćenje pomoću J-vijaka)	vertikalno	MP400116	3	1	1				1					Konzola 80X80X2000 PP400021 Osovina 30X30X1900 PP400020 Čijev pogona l=5 m PP400040 Čijev pogona l=2 m PP400041		
NPS24B1-K4-ZRSO-1				3	1	1	3					1	1	2			
NPS24B1-K5-ZRSO-1				3	1	1	1		3				1	1		2	
NPS24B1-ZRSO-1V				3	1	1	1						1	1		2	3
NPS24B1-K4-ZRSO-1V				3	1	1	1	3					1	1		2	3
NPS24B1-K5-ZRSO-1V				3	1	1	1		3				1	1		2	3
ZRSO: Za ugradnju na odcjepnu konzolu na čelično rešetkastom stupu (odcjep) ZRSO-1: Za direktnu ugradnju na pojasnike čelično rešetkastog stupa (odcjep), učvršćenje pomoću J-vijaka (na stupu nije potrebno bušiti rupe za učvršćenje rastavljača, polužnog pogona i vodilica pogona)				3	1	1	1	1	1		3	2	2	1	Zglobov. stez. OJUPZL 9/3 MP400034		
				3	1	1	1	1	3	2	2	1	2	1		2	1
ZRSO: Za ugradnju na odcjepnu konzolu na čelično rešetkastom stupu (odcjep) ZRSO-1: Za direktnu ugradnju na pojasnike čelično rešetkastog stupa (odcjep), učvršćenje pomoću J-vijaka (na stupu nije potrebno bušiti rupe za učvršćenje rastavljača, polužnog pogona i vodilica pogona)				3	1	1	1	1	1		3	2	2	1	Zglobov. stez. NPTL 24/3 MP400042 Strujna stez. na čel. rešetkasti stup - J-vijci Pripor za montažu rast. na čel. rešetkasti stup - stezači Pripor za montažu rast. na čel. rešetkasti stup - stezači Uštica zatezna MP400028 Spojnica cijevi PP400049 Vodilica pogona PP400026 MP400032 Stezac pola MP400046 Zračna komora K5 NPAK 5/1 MP400048 Zračna komora K4 NPAK 4/1 MP400026 Kontrolna poluga MP400022 Jaram za uzemljenje PP400030 Ručni mehan. MP400030 Pol rastavljača MP400016		
				3	1	1	1	1	3	2	2	1	2	1		2	1
PAKIRANJE: PAKET A + B + C + (D)				Montirano na polove													

# Linijski rastavljač - 36 kV

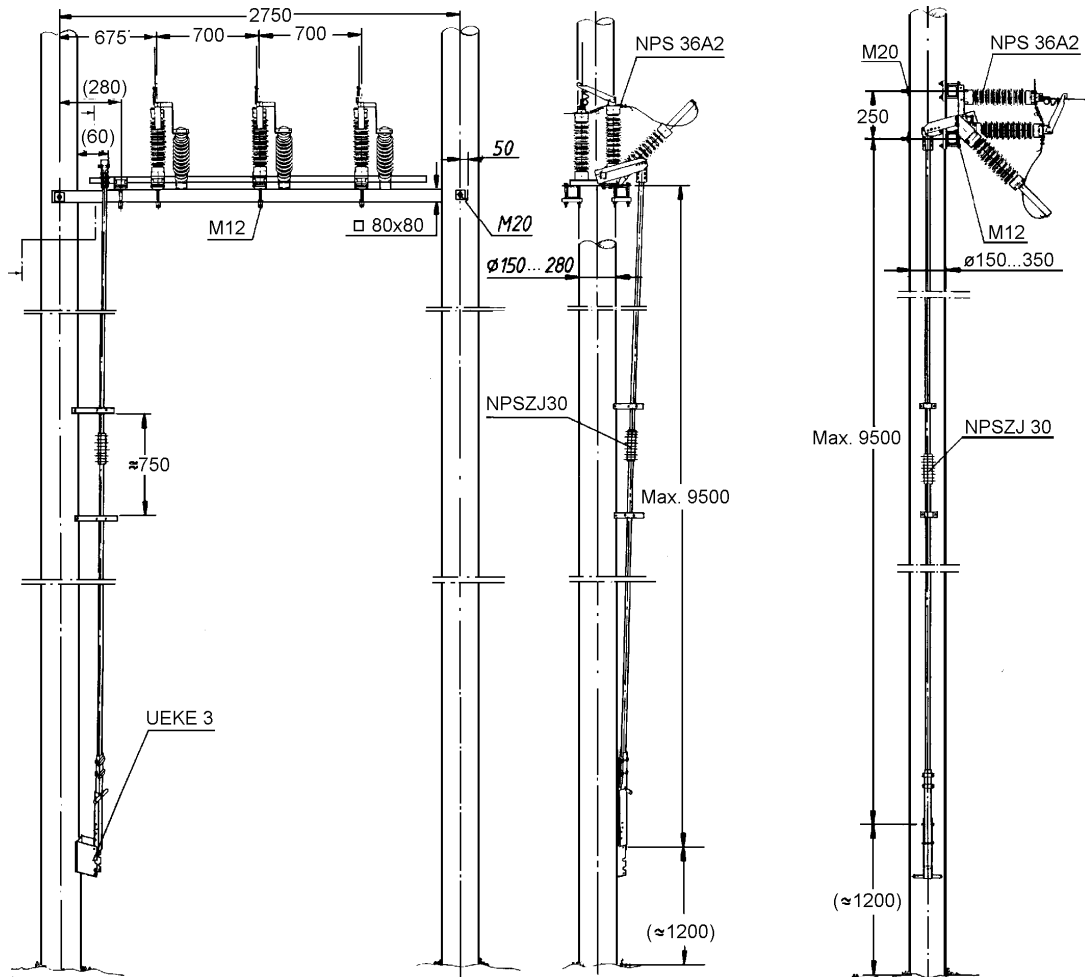
36 kV rastavljač s prekidnim kontaktima

tip: NPS 36 A202



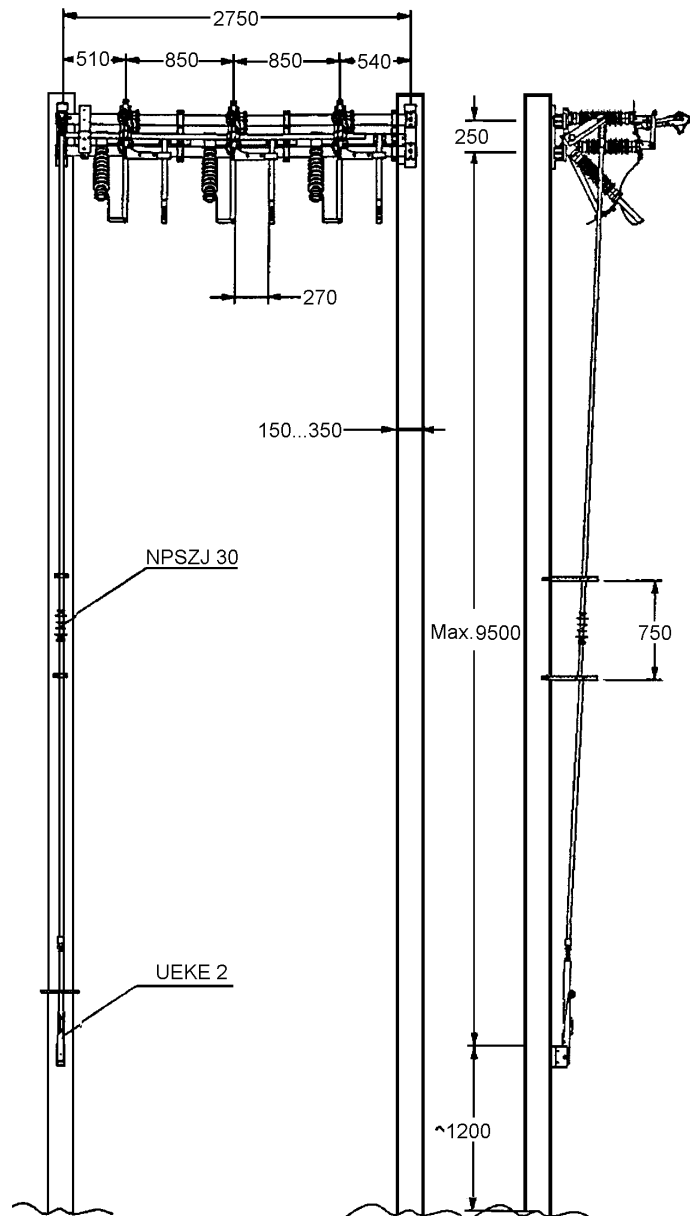
# Transformatorski rastavljač - 36 kV

## 36 kV rastavljač s prekidnim kontaktima



# Transformatorski rastavljač - 36 kV

36 kV rastavljač sa zračnim komorama i noževima za uzemljenje  
tip: NPS 36 A204K3





Molimo vas da eventualne primjedbe, sugestije ili nadopune dostavite u Metal Product.

Svu ambalažu i otpadni materijal poslije završenih radova odložite u za predviđeno mjesto.

*If you want to give any suggestions on this catalogue, please send them to Metal Product.*

*Please place the packaging material on appropriate depo.*



SVE OVDJE NAVEDENE INFORMACIJE VLASNIŠTVO SU FIRME METAL PRODUCT d.o.o. TE IH TREBA SMATRATI TAJNIM I POVJERLJIVIM. ZABRANJENO JE NJIHOVO OBJAVLJIVANJE, UMNOŽAVANJE, PRIOPĆAVANJE ILI UPORABA U BILO KOJU DRUGU SVRHU, A BEZ IZRIČITOG PISMENOG ODOBRENJA OD STRANE METAL PRODUCT-a.

*ALL INFORMATION PROVIDED HERE ARE THE PROPERTY OF METAL PRODUCT d.o.o.  
AND ARE TO BE HELD IN TRUST AND CONFIDENCE.  
PUBLICATION, DUPLICATION, DISCLOSURE OR USE FOR ANY OTHER PURPOSE NOT EXPRESSLY  
AUTHORISED IN WRITING BY METAL PRODUCT IS PROHIBITED.*

## OSTALI KATALOZI

- 1 Kabelski spojni pribor
- 3 Spojna i ovjesna oprema za nn nadzemne mreže s izoliranim vodičima u snopu
- 6 Oprema za neizolirane nadzemne elektroenergetske mreže 10, 20 i 35 kV
- 6.1 Izolatorski lanci do 35 kV
- 8 Kabelski pribor za energetske mreže napona do 1 kV

## OTHER CATALOGS

- 1 Cable Connection Equipment
- 3 Aerial Bundle Conductor Accessories
- 6 Equipment for uninsulated overhead power networks
- 6.1 Insulator strings up to 35 kV
- 8 Cable Accessories for Power Networks up to 1 kV



**MP METAL PRODUCT®**

10020 Zagreb, Đačka 70 - Odra, Croatia  
Tel: +385 (01) 6379 555 • Fax: +385 (01) 6379 550  
info@metal-product.hr • www.metal-product.hr

utemeljeno  
**1967**